



UralInstall

# КАТАЛОГ ПРОДУКЦИИ

механизация производства

2022



## Уважаемые клиенты и партнеры!

Представляем Вашему вниманию обновленный КАТАЛОГ продукции нашего предприятия по направлению

### **„МЕХАНИЗАЦИЯ ПРОИЗВОДСТВА”**

Все наши сотрудники приложили максимальные усилия для разработки, освоения в производстве, испытаниях и доведении до совершенства как серийной продукции, так и новой, не имеющей аналогов техники.

Мы не просто выполняем свою работу, а стремимся обеспечить Вас изделиями, за которые мы будем испытывать чувство заслуженной гордости - действительно надежными и незаменимыми помощниками для решения Ваших задач.

Спасибо Вам за сотрудничество, за участие в совершенствовании наших изделий. Этот каталог несет в себе значительную долю и Вашего опыта, знаний, деятельной заинтересованности.

Наша компания открыта и для новых контактов. Мы прикладываем все усилия, чтобы оправдать Ваши самые высокие ожидания.

С пожеланиями плодотворного, взаимовыгодного сотрудничества

Директор ООО „Производственная фирма „УралИнсталл”

**Волегов Дмитрий Сергеевич**

#### **Наши контакты:**

По вопросам приобретения оборудования и запасных частей: +7 (342) 264-03-50 доб. 101 Отдел продаж

По техническим вопросам: +7 (342) 264-03-50 доб. 102 Конструкторский отдел

По вопросам качества: +7 (342) 264-03-50 доб. 103 Отдел технического контроля

<https://www.uralinstall.com/>

E-mail: [info@uralinstall.ru](mailto:info@uralinstall.ru)

НОВИНКА

Серия „АТЛАНТ-СВР-Д”



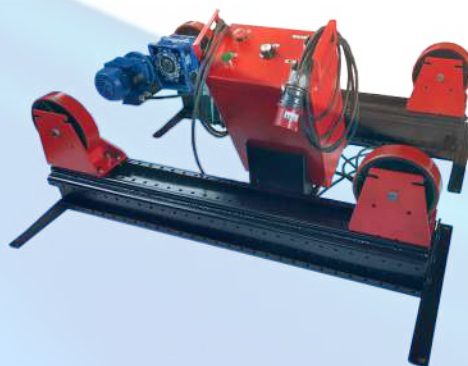
Регулируемые по высоте вращатели, с роликовыми кассетами модульной системы „АТЛАНТ”.

Независимое регулирование каждого ролика, обеспечивает максимальное удобство при взаимной выверке секций, исключает дрейф изделия.

Кассеты могут быть установлены в положение для вращения или продольного перемещения изделий.

14

Серия „АТЛАНТ-СВР-К”



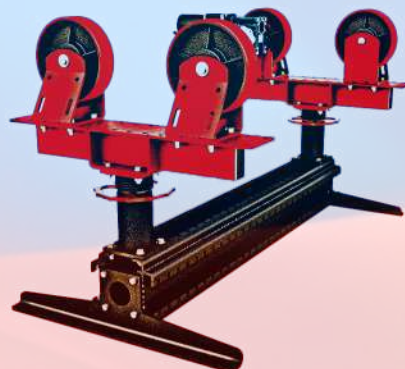
Вращатели с роликовыми кассетами модульной системы „АТЛАНТ”, которые установлены на базовых корпусах.

Все элементы модульной системы имеют унифицированные крепежные отверстия, что позволяет закреплять на вращателе дополнительные модули: упоры, стойки, держатели и т.п.

Вращатели поставляются в 1 или 2-х моторном исполнении.

16

Серия „АТЛАНТ-СВР-КТ”



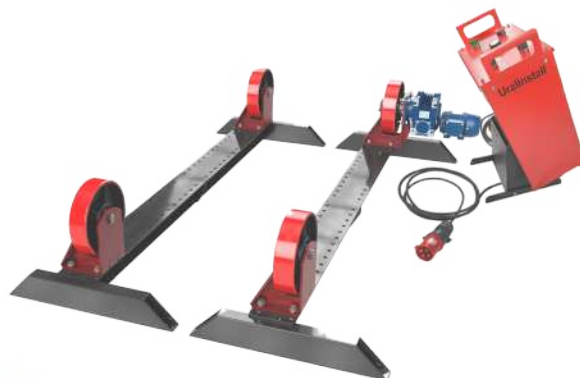
Регулируемые по высоте вращатели, с роликовыми кассетами модульной системы „АТЛАНТ”.

Секции роликов смонтированы на базовых корпусах. При необходимости корпуса стыкуются между собой для обеспечения заданной длины вращателя.

Данная схема оборудования позволяет устанавливать две и более стоек „АТЛАНТ” в один ряд.

18

## Серия „АТЛАНТ-СВР-Т”



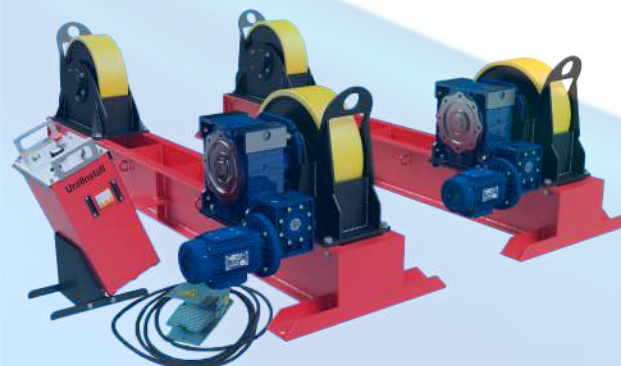
Вращатели с роликовыми кассетами модульной системы „АТЛАНТ”, установленными на жесткую рабочую траверсу.

Это обеспечивает минимальный подъем изделия относительно пола и позволяет осуществлять загрузку изделий гидравлическими тележками.

Траверсы пригодны для размещения дополнительных модулей.

20

## Серия „УРАЛ-СВР”



Вращатели для работы с изделиями большой массы на жестких стальных корпусах.

Секции оснащены переставными роликовыми кассетами для вращения труб и емкостей большого диаметра.

Количество приводных кассет в комплекте поставки, количество секций, материал покрытия роликов - подбираются совместно с Заказчиком.

22

## Серия „УРАЛ-СВР-С”



Самоцентрирующиеся вращатели предназначены для работы с изделиями, требующими увеличенную площадь контакта поверхности детали с роликами, а также имеющими значительные отклонения от круглости или тонкостенными обечайками.

Корпуса секций вращателя адаптированы под установку роликовых упоров, препятствующих осевому перемещению изделий.

24

**Серия „УРАЛ-ВСП”**



Вращатели с поворотными роликами, позволяющие выполнять операции вращения, продольного перемещения с вращением.

Ролики имеют сферический профиль контактной поверхности и могут быть развернуты на угол до 15 градусов по отношению к установочной базе.

Высота и ширина несущей рамы - по согласованию с Заказчиком

**26**

**Серия „УРАЛ-ВД”**



Вращатели с широкохордными раздвижными роликами.

За счет большой линии контакта каждого ролика с изделием, они создают максимально щадящее контактное воздействие при хорошем сцеплении с вращаемым предметом. Применяются для вращения мягких и хрупких материалов. Материал покрытия роликов подбирается по согласованию с Заказчиком

**28**

**Серия „УРАЛ-СВР-Б”**



Вращатели с переставными роликами, позволяющие производить быструю переналадку с одного диаметра изделия на другой.

Данная особенность важна при частой смене номенклатуры.

В отличие от аналогов, данные вращатели оснащаются выносными шкафами управления, что обеспечивает большую долговечность электронных компонентов.

**30**

НОВИНКА

Серия «УРАЛ-ВПР»



Вращатели с регулируемым прижимным механизмом и четырьмя приводными роликами покрытыми резиной, полностью исключают проскальзывание изделий даже незначительной массы.

33

Вращатели могут комплектоваться регулируемой опорой. Это позволяет выполнять операции приварки фланцев и муфт к торцам длинномерных труб.

Серия «УРАЛ-ВП»



Вращатели для сварки кольцевых швов на деталях, имеющих отводы, фланцы, ребра и прочие выносные элементы. Зажим осуществляется в самоцентрирующий патрон.

35

Мощный высокомоментный привод, снабженный электромеханическим тормозом электродвигатель и двойная рама большой высоты, позволяют работать с изделиями, имеющими отводы длиной более метра.

Серия «УРАЛ-НВТ»

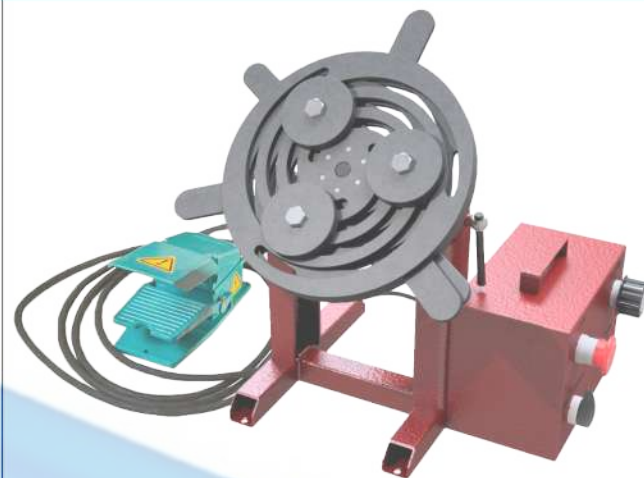


Вращатели с наклоняющейся рамой и верхним прижимным роликом. Позволяют производить сварку кольцевых швов на изделиях в различном угловом положении.

37

Зажим изделий производится за цилиндрическую часть или за выступающий фланец, что обеспечивается специальной формой роликов, имеющих конические канавки.

**Серия „УРАЛ-МИНИ“**



Настольные позиционеры для вращения небольших заготовок, незаменимые для качественной сварки кольцевых швов для деталей небольшого диаметра.

Равномерное вращение изделия обеспечивает качество сварного шва при ручной дуговой сварке.

Комплектуются по желанию Заказчика токарным 3-х кулачковым патроном или патроном Лонгворта.

**40**

**Серия „АТЛАНТ-СПК“**



Позиционеры среднего размерного сегмента с зажимным патроном и роликовой опорой.

Максимально адаптированы для сварки кольцевых швов на средних диаметрах изделий.

Состоят из модулей системы „АТЛАНТ“, благодаря чему обладают высокой степенью универсальности и адаптации под разные задачи.

**41**

**Серия „УРАЛ-СП2“**

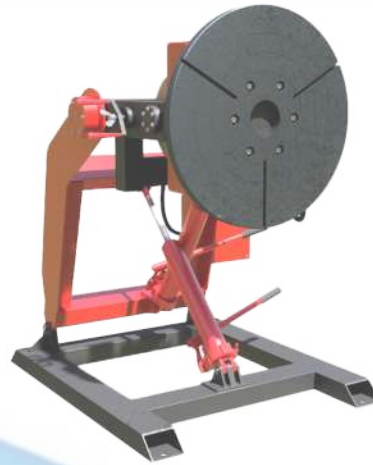


Оснащенные планшайбой или 3-х кулачковым самоцентрирующим патроном двухосевые универсальные позиционеры. Верхняя рама сдвигается на салазках относительно основания, что делает их использование максимально комфортным.

Выносной шкаф управления и рабочая педаль обеспечивают безопасность и удобство управления установкой. Могут комплектоваться частотным приводом для работы с роботом - манипулятором.

**43**

Серия «УРАЛ-СПГ»



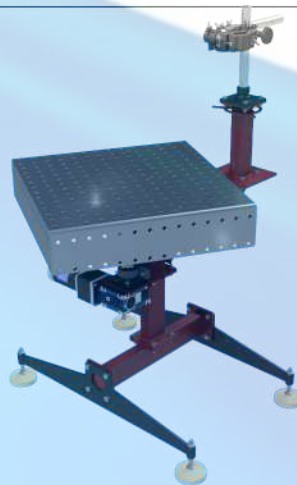
Позиционер снабжен системой из 2-х гидродомкратов.

Применяется для выверки и точного центрирования закрепленных в патроне или на планшайбе фланцев, с трубами или обечайками разного диаметра.

При использовании таких позиционеров, прихватка и сварка осуществляется с вращением трубы, лежащей на роликовых опорах, за привариваемый фланец.

45

Серия «АТЛАНТ-СПМ»



Стол - позиционер для изделий, закрепление которых в патроне или на планшайбе представляет из себя трудность.

Система отверстий в рабочем столе, позволяет производить установку упоров, опор, прижимов. Стол может комплектоваться одной, или **двумя** стойками для сварочной горелки. При необходимости, доступен узел наклона стола.

47

Серия «УРАЛ-ПС»



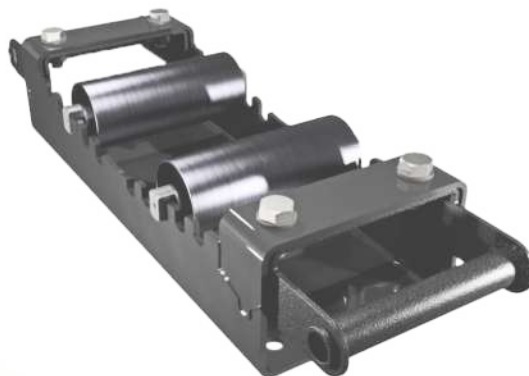
Поворотные столы предназначенные для сборки и сварки изделий, не требующих изменения угла наклона оси вращения во время выполнения технологических операций. Кроме планшайбы может также комплектоваться зажимным 3-х кулачковым патроном.

Планшайба стола опирается на систему грузовых роликов, благодаря чему столы обладают значительной грузоподъемностью.

48



**Серия „АТЛАНТ-ОРВ”**



Роликовая опора с цилиндрическими переставными роликами.

Ролики расположены на стандартном основании модульной системы „Атлант”. Опора может быть закреплена на любом модуле: регулируемой или нерегулируемой стойке, базовом корпусе и т.д.

Перевернутая опора используется для транспортировки грузов.

**50**

**Серия „АТЛАНТ-ОРС”**



Опоры с переставными роликовыми кассетами имеющие регулировку по высоте.

Используются, в том числе, для выверки секций изделий по высоте.

Вращение роликов может быть механизировано, необходимость чего согласовывается заранее, при поставке (поставляется с адаптированной под мотор-редуктор кассетой).

**51**

**Серия „АТЛАНТ-ОРТ”**



Опоры состоящие из переставных роликовых кассет „АТЛАНТ” на рабочей траверсе.

Обеспечивают минимальный подъем вращаемого изделия относительно поверхности пола. Используются также, как настольный вариант.

Опора может быть поставлена в качестве дополнительной холостой секции к вращателю „АТЛАНТ-СВР-Т”

**52**

Серия «АТЛАНТ-ОРП»



Опоры данной серии представляют собой кассету с переставными роликами, закрепленную на опорном основании. Для ступенчатой регулировки по высоте используется штыревой фиксатор, для точной регулировки - силовая секция «АТЛАНТ».

53

Опоры используются для поддержки вращающихся изделий при сварке, сборке, покраске, намотке и прочих операциях.

НОВИНКА

Серия «УРАЛ-РОП»



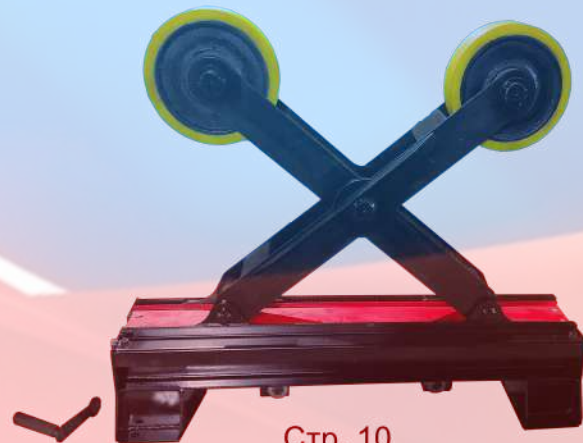
Опоры с раздвижными роликами большой длины.

54

За счет длинной линии контакта каждого ролика с изделием, создают максимально щадящее контактное воздействие на его поверхность.

Применяются для вращения мягких и хрупких изделий, рулонов. Материал покрытия роликов - по согласованию с Заказчиком.

Серия «УРАЛ-ОРХ»



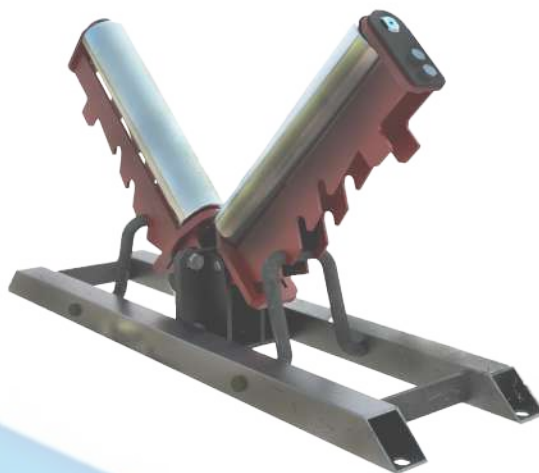
Роликовые опоры ножничного типа. Сведение и разведение роликов осуществляется от рабочей рукоятки.

55

Могут применяться для точной выверки по высоте при стыковке вращаемых изделий.

Опоры адаптированы для установки на рельсовый путь и закреплении жесткой сцепки нескольких опор. Ширина пути - по согласованию с Заказчиком.

**Серия „АТЛАНТ-ОПЗ”**



Опоры с подъемными роликами, имеющие фиксированные положения.

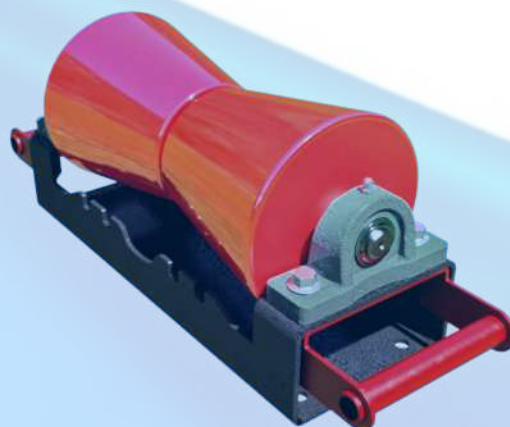
Применяются для перемещения круглых, некруглых и плоских грузов.

Имеют регулируемое расстояние между роликами при установке проставок.

Из опор можно создать: рольганг, скат, плоскую поверхность качения или лоток под ленточный транспортер.

**56**

**Серия „АТЛАНТ-ОПС”**



Опоры с двойным коническим разборным роликом на стандартном основании „АТЛАНТ”.

Опора может быть закреплена на любом модуле: регулируемой или нерегулируемой стойке, базовом корпусе и т.д.

Оптимальный вариант для рольганга, податчика и т.п. Может комплектоваться ручками.

**57**

**Серия „УРАЛ-ОПХ”**



Раскладные роликовые опоры ножничного типа. Сведение и разведение удлиненных роликов позволяет перемещать изделия различного диаметра на разной высоте.

Применяется при протяжке кабельных трасс, пластиковых водопроводов и т.д.

Может использоваться для протяжки некруглых изделий.

**58**

НОВИНКА

Серия „АТЛАНТ-ОПП”

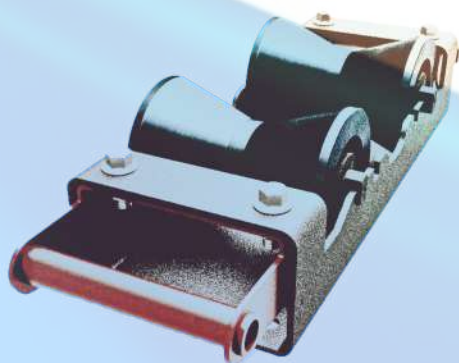


Опоры перемещения круглых, некруглых и плоских грузов, а также для вращения изделий.

Регулируемый угол подъема роликов, регулируемое положение роликов, разворот роликов в положение для вращения или осевое перемещение (протягивание), регулируемое расстояние между половинками опоры при применении проставок „АТЛАНТ”.

59

Серия „АТЛАНТ-ОНК”

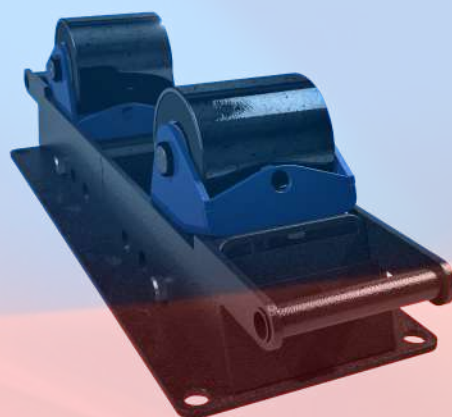


Благодаря особой форме роликов данные опоры могут быть использованы как для вращения, так и для осевого перемещения изделий без переустановки роликов.

Могут оснащаться ручками для переноски. С помощью стандартных площадок „АТЛАНТ” опоры могут собираться в рольганг.

60

Серия „УРАЛ-ОНП”



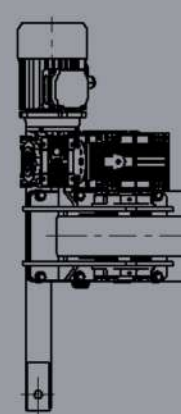
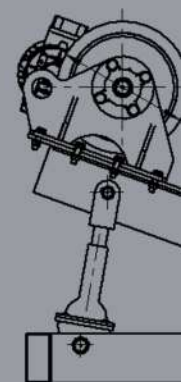
Ролики опор данной серии могут быть развернуты в положение для вращения или осевого перемещения тел вращения - труб, бревен, емкостей и т.д.

Ролики имеют три фиксированных положения, что позволяет оперировать с изделиями различного диаметра.

Ручки для переноски - встроенные.

61

# РОЛИКОВЫЕ ВРАЩАТЕЛИ



## Роликовые вращатели серии „АТЛАНТ-СВР-Д”

Обозначение	Грузоподъемность, кг.	Диаметры вращаемых труб, мм.	Чертежные размеры
СВР-Д-2500-2400	2500	100 - 2400	A = 634, B = 1450, C = 530 ... 600, $\phi R = 200$ , H = 50
СВР-Д-3500-2400	3500	85 - 2400	A = 634, B = 1450, C = 530 ... 600, $\phi R = 265$ , H = 60
СВР-Д-5000-2400	5000	85 - 2400	A = 634, B = 1450, C = 530 ... 600, $\phi R = 265$ , H = 80

В стандартный комплект входят 2 секции. Грузоподъемность указана в расчете на стандартный комплект.

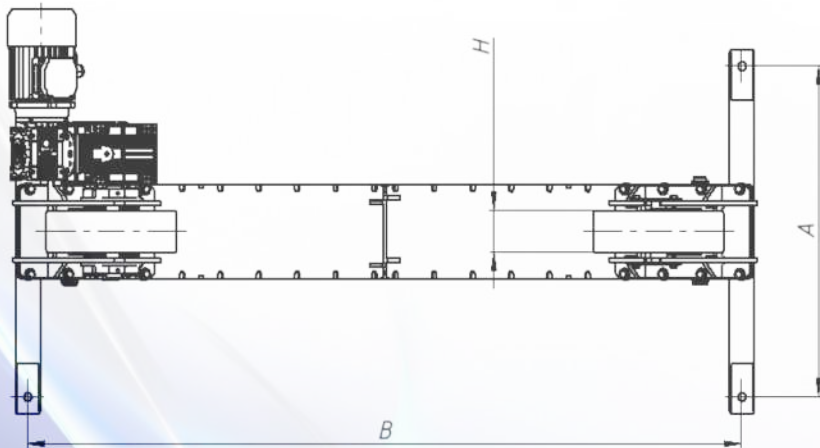
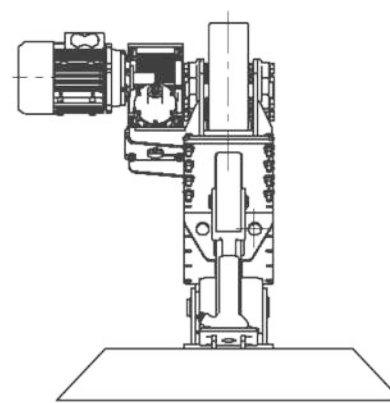
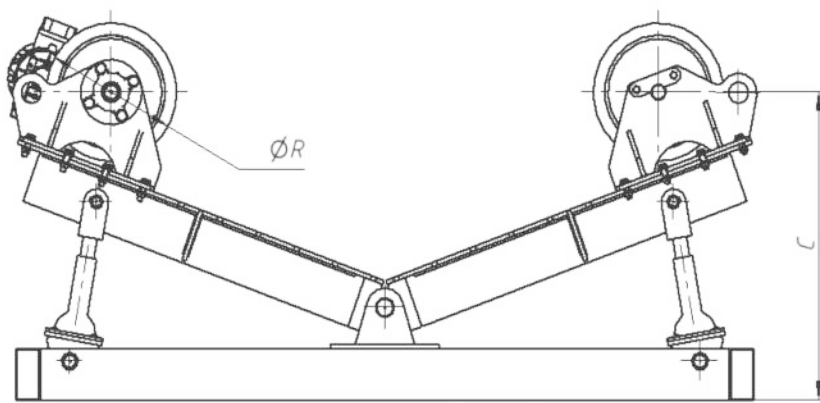


### Стандартный комплект поставки:

1. Приводная секция (1 приводной ролик) - 1 шт.
2. Холостая секция - 1 шт.
3. Шкаф управления - 1 шт.
4. Рабочая педаль - 1 шт.
5. Комплект кабелей 5 метров - 1 компл.
6. Паспорт изделия - 1 экз.
7. Руководство по эксплуатации - 1 экз.
8. Материал роликов (по умолчанию) сталь + полиуретан

Каждый ролик данного типа вращателей, установлен на независимой наклонной траверсе. Регулировка наклона траверсы осуществляется с помощью винтового домкрата. За счет подъема или опускания роликов, имеется возможность точной стыковки секций изделий между собой, для устранения как вертикальной, так и боковых зазоров.

При необходимости, работа домкратов может быть механизирована. С учетом возможности разворота кассет в направлении продольного перемещения изделий, это позволяет создавать рабочие линии, осуществляющие на определенных рабочих местах вращение или продольное транспортирование объектов производства между рабочими местами.



*A - размер по точкам крепления*

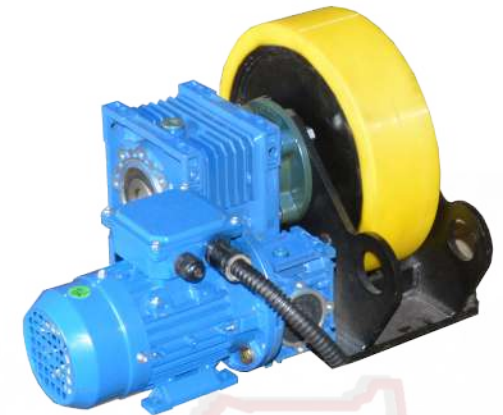
*B - размер по точкам крепления*

*C - регулируемая высота*

*$\varnothing R$  - наружный диаметр ролика*

*H - ширина ролика*

По желанию Заказчика приводные кассеты могут быть поставлены как в правом, так и в левом исполнении



Также возможна замена винтовых домкратов на более точные силовые секции „АТЛАНТ”

Привод может осуществляться асинхронными двигателями, двигателями постоянного тока или шаговыми двигателями - для скоординированной работы вращателя с манипулятором или другой системой с ЧПУ.

Возможно изготовление вращателей данной серии с установкой на рельсовый путь, а также с жестким каркасом, соединяющим необходимое количество отдельных секции между собой в единый стенд.



## Роликовые вращатели серии „АТЛАНТ-СВР-К” и „АТЛАНТ-СВР-К2”

Обозначение	Грузоподъемность, кг.	Диаметры вращаемых труб, мм.	Чертежные размеры
СВР-К-1500-1200	1500	89 - 1200	A = 640, B = 959, C = 319, $\phi R = 200$ , H = 50
СВР-К-1500-2200	1500	89 - 2200	A = 640, B = 1456, C = 319, $\phi R = 200$ , H = 50
СВР-К-2500-1200	2500	121 - 1200	A = 640, B = 959, C = 331, $\phi R = 200$ , H = 50
СВР-К-2500-2500	2500	121 - 2500	A = 640, B = 1624, C = 331, $\phi R = 200$ , H = 50
СВР-К-2500-3500	2500	121 - 3500	A = 640, B = 2122, C = 331, $\phi R = 200$ , H = 50
СВР-К-3500-1200	3500	140 - 1200	A = 640, B = 959, C = 331, $\phi R = 265$ , H = 60
СВР-К-3500-2500	3500	140 - 2500	A = 640, B = 1624, C = 331, $\phi R = 265$ , H = 60
СВР-К-3500-3500	3500	140 - 3500	A = 640, B = 2122, C = 331, $\phi R = 265$ , H = 60

Продолжение таблицы - на следующей странице



Вращатели „АТЛАНТ-СВР-К” и „АТЛАНТ-СВР-К2” для идентичных масс вращаемых изделий могут иметь ролики разных диаметров. На это необходимо обратить внимание, изучая таблицу. Размещение роликовых кассет на стандартных корпусах „АТЛАНТ” позволяет крепить дополнительные упоры, стойки, прижимные ролики.

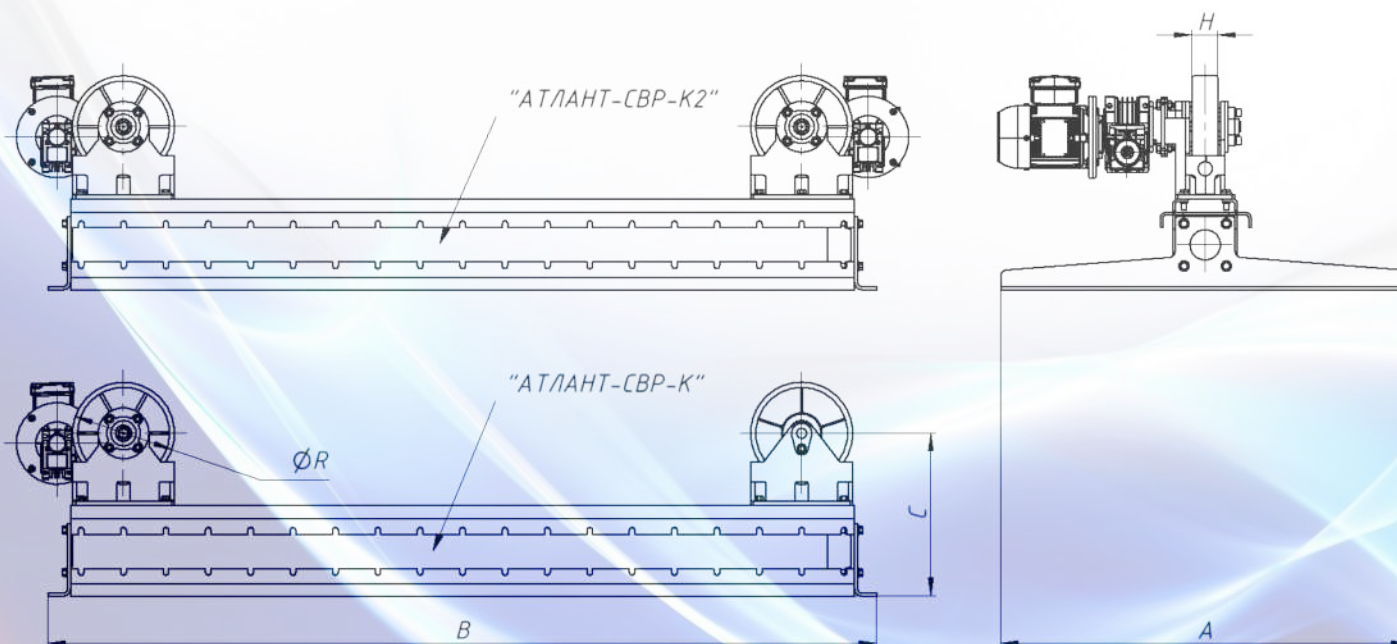
Стандартный комплект поставки:

1. Приводная секция - 1 шт.
2. Холостая секция - 1 шт.
3. Шкаф управления - 1 шт.
4. Рабочая педаль - 1 шт.
5. Комплект кабелей 5 метров - 1 компл.
6. Паспорт изделия - 1 экз.
7. Руководство по эксплуатации - 1 экз.
8. Материал роликов (по умолчанию) сталь + полиуретан



Продолжение таблицы. Начало - см предыдущую страницу

Обозначение	Грузоподъемность, кг.	Диаметры вращаемых труб, мм.	Чертежные размеры
СВР-К2-2500-1200	2500	121 - 1200	A = 640, B = 959, C = 331, $\phi R = 200$ , H = 50
СВР-К2-2500-2500	2500	121 - 2500	A = 640, B = 1624, C = 331, $\phi R = 265$ , H = 60
СВР-К2-3500-2400	3500	140 - 2400	A = 640, B = 1624, C = 331, $\phi R = 265$ , H = 60
СВР-К2-5500-1400	5500	140 - 1400	A = 640, B = 1086, C = 331, $\phi R = 265$ , H = 80
СВР-К2-5500-2400	5500	140 - 2400	A = 640, B = 1624, C = 331, $\phi R = 265$ , H = 80
СВР-К2-5500-3500	5500	140 - 3500	A = 640, B = 2163, C = 331, $\phi R = 265$ , H = 80



Стойка с прижимным роликом, адаптированная для работы с вращателями „АТЛАНТ-СВР-К“



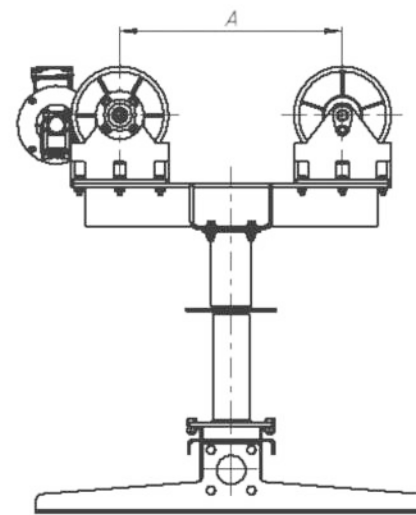
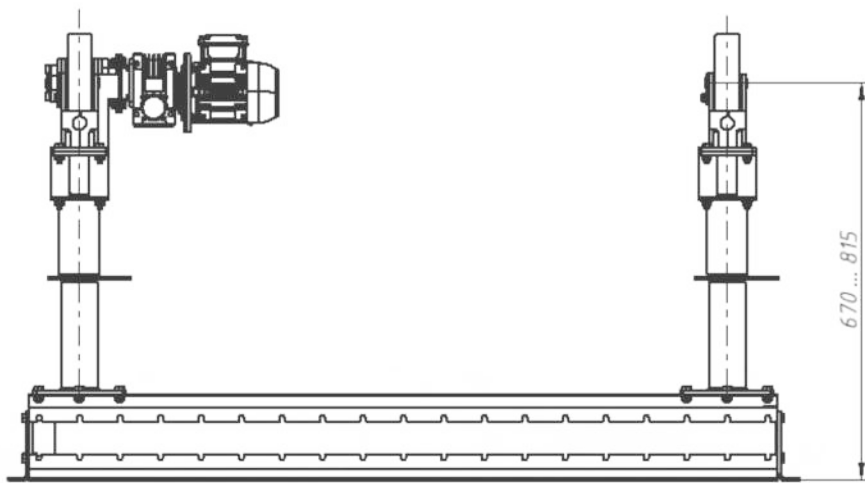
## Роликовые вращатели серии „АТЛАНТ-СВР-КТ”

Обозначение	Грузоподъемность, кг.	Диаметры вращаемых труб, мм.	Чертежные размеры
СВР-КТ-600-900	600	89-900	A = 456,5 max. Привод - 5D120GN-RV40-2 24v 2.5rpm
СВР-КТ-1500-1200	1500	89-1200	A = 622,5 max. Привод - DRV 030/050/2.3rpm



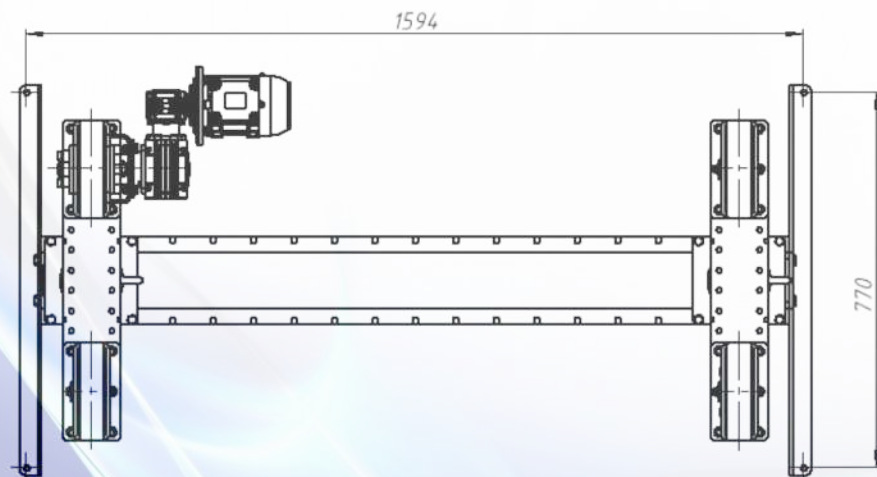
Стандартный комплект поставки:

1. Базовый корпус (К-1535.5) с лапами - 1 компл.
2. Секция регулируемая холостая - 1 компл.
3. Секция регулируемая приводная (1 привод) - 1 компл.
4. Шкаф управления - 1 шт.
5. Рабочая педаль - 1 шт.
6. Комплект кабелей 5 метров - 1 компл.
7. Паспорт изделия - 1 экз.
8. Руководство по эксплуатации - 1 экз.
9. Материал роликов (по умолчанию) сталь + полиуретан



При необходимости базовые корпуса „АТЛАНТ” стыкуются по торцам между собой болтовыми соединениями.

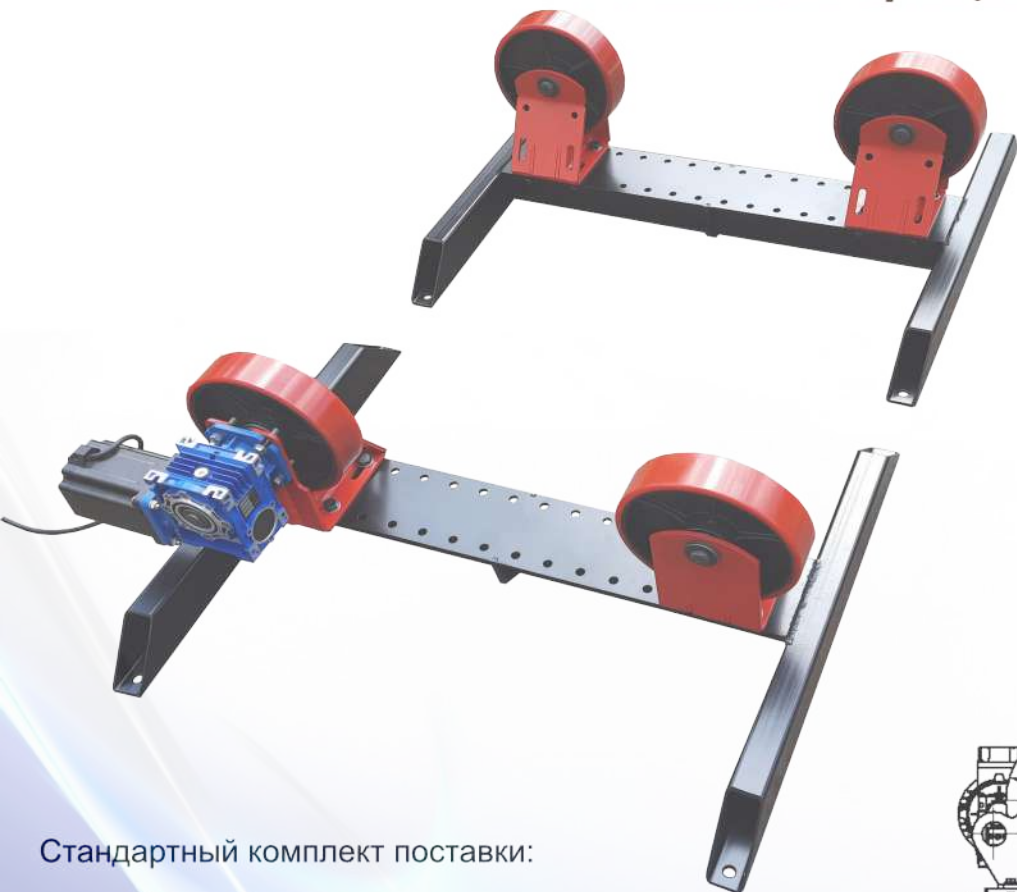
Это позволяет собирать протяженные роликовые стелы.



# Роликовые вращатели серии „АТЛАНТ-СВР-Т”

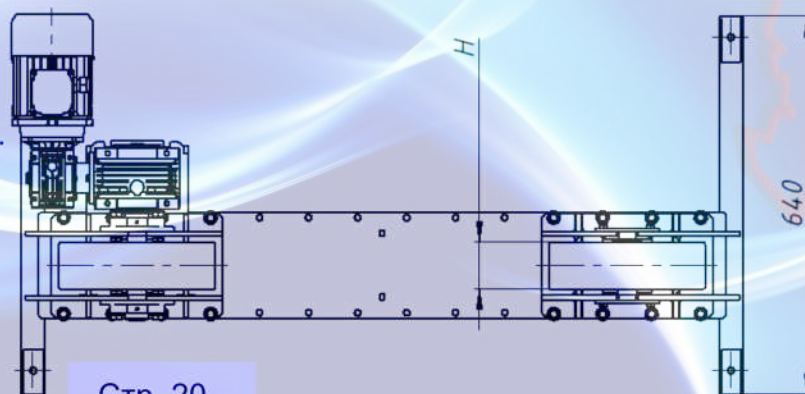
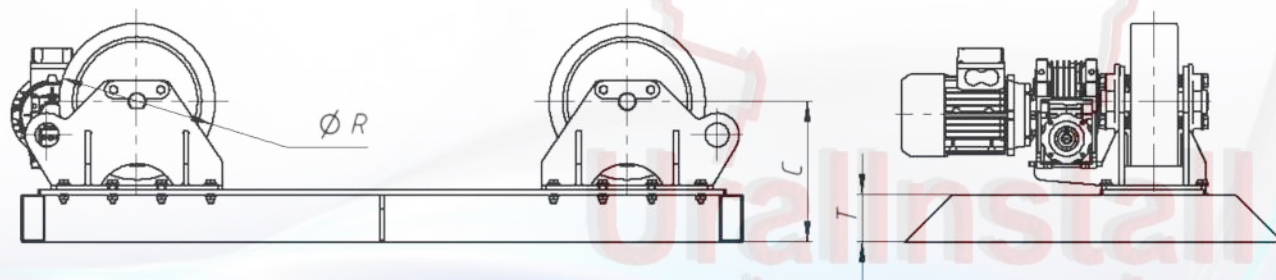
Серия вращателей, обеспечивающая минимально возможную высоту вращения изделия над уровнем поверхности пола. Это сохраняет максимальную рабочую зону над изделием и дает возможность монтировать такие вращатели на грузовых платформах, на грузовых столах, в кузовах спецтехники, в покрасочных и сушильных камерах (с подбором соответствующего материала покрытия роликов).

Данные по характеристикам - см. таблицу на стр. 22



Стандартный комплект поставки:

- |   |            |
|---|------------|
| 1. Приводная секция                                   | - 1 шт.    |
| 2. Холостая секция                                    | - 1 шт.    |
| 3. Шкаф управления                                    | - 1 шт.    |
| 4. Рабочая педаль                                     | - 1 шт.    |
| 5. Комплект кабелей 5 метров                          | - 1 компл. |
| 6. Паспорт изделия                                    | - 1 экз.   |
| 7. Руководство по эксплуатации                        | - 1 экз.   |
| 8. Материал роликов (по умолчанию) сталь + полиуретан |            |



## Роликовые вращатели серии „АТЛАНТ-СВР-Т”

Обозначение	Грузоподъемность, кг.	Диаметры вращаемых труб, мм.	Чертежные размеры
СВР-Т-600-1200	600	89 - 1200	C = 227, H = 50, $\phi R = 200$ , T = 80, 1 приводной ролик
СВР-Т-1200-1200	1200	89 - 2200	C = 227, H = 50, $\phi R = 200$ , T = 80, 1 приводной ролик
СВР-Т-1200-1600	1200	89 - 1600	C = 227, H = 50, $\phi R = 200$ , T = 80, 1 приводной ролик
СВР-Т-2200-1200	2200	121 - 1200	C = 229, H = 50, $\phi R = 200$ , T = 80, 1 приводной ролик
СВР-Т-2200-2300	2200	121 - 2300	C = 249, H = 50, $\phi R = 200$ , T = 100, 1 приводной ролик
СВР-Т-2200-3000	2200	121 - 3000	C = 289, H = 50, $\phi R = 200$ , T = 140, 1 приводной ролик
СВР-Т-3500-1300	3500	140 - 1300	C = 258, H = 60, $\phi R = 265$ , T = 100, 1 приводной ролик
СВР-Т-3500-2600	3500	140 - 2600	C = 298, H = 60, $\phi R = 265$ , T = 140, 1 приводной ролик
СВР-Т-3500-3200	3500	140 - 3200	C = 298, H = 60, $\phi R = 265$ , T = 140, 1 приводной ролик
СВР-Т-5500-1300	5500	140 - 1300	C = 298, H = 80, $\phi R = 265$ , T = 140, 2 приводных ролика
СВР-Т-5500-2600	5500	140 - 2600	C = 298, H = 80, $\phi R = 265$ , T = 140, 2 приводных ролика
СВР-Т-5500-3200	5500	140 - 3200	C = 298, H = 80, $\phi R = 265$ , T = 140, 2 приводных ролика



Межосевые и высотные характеристики вращателей данной серии совпадают с размерами роликовых опор „АТЛАНТ-ОРТ” (см. по оглавлению). Это дает возможность использовать роликовые опоры в качестве дополнительных поддерживающих секций вращателя.

## Роликовые вращатели серии „УРАЛ-СВР”

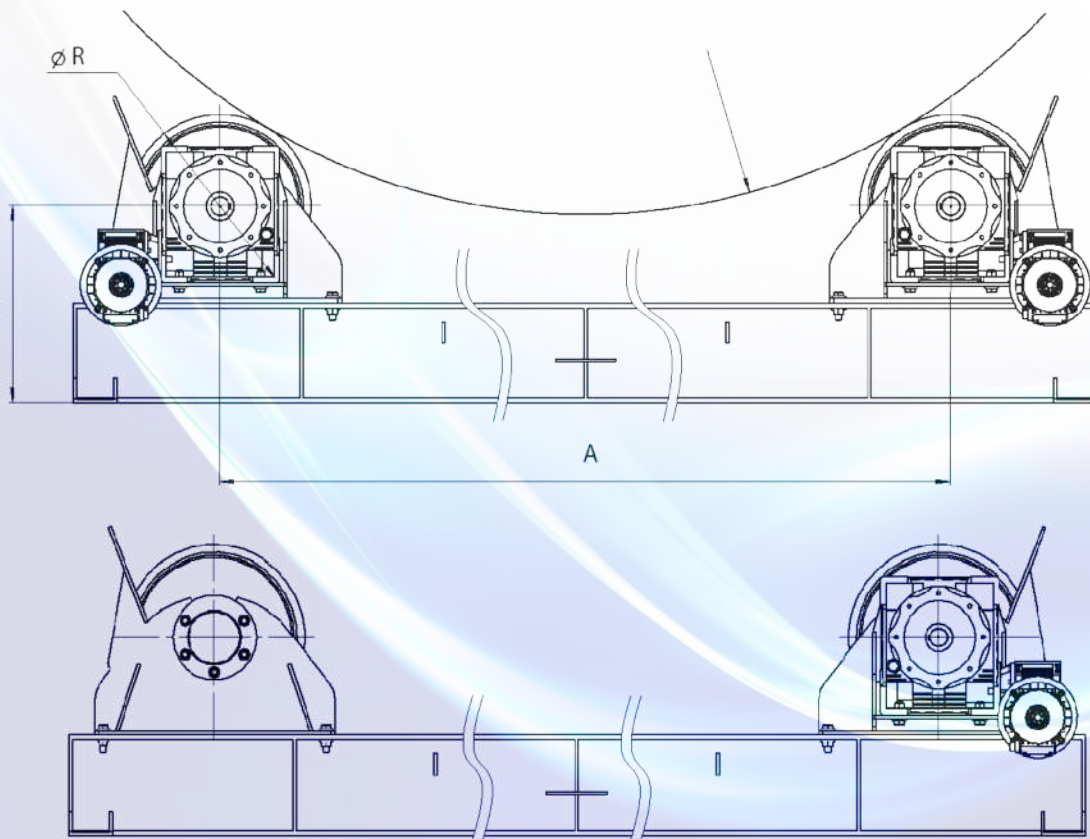


Массивные вращатели для изделий большой массы - свыше 3-х тонн. Переставные роликовые кассеты обеспечивают широкий диапазон диаметров вращаемых изделий.

Количество приводных и холостых кассет определяется совместно с Заказчиком исходя из массо - габаритных характеристик, материалов изделий, качества поверхности и прочих факторов.

Поставка возможна с роликами, покрытыми полиуретаном, цельнолитыми резиновыми роликами, стальными роликами.

В качестве дополнительных опций доступны: покраска в цвета Заказчика, установка гнезда токосъемника, поставка с увеличенной длиной кабелей, поставка с дистанционным радиоуправлением, поставка с переносным ручным пультом управления.



## Роликовые вращатели серии „УРАЛ-СВР”

Обозначение	Грузоподъемность, кг.	Диаметры вращаемых труб, мм.	Чертежные размеры
СВР-3500-1500	3500	100-1500	A = 800, H = 330, $\phi R = 265$ , 1 приводной ролик
СВР-3500-2500	3500	100-2500	A = 1300, H = 330, $\phi R = 265$ , 1 приводной ролик
СВР-3500-4000	3500	100-4000	A = 2038, H = 330, $\phi R = 265$ , 1 приводной ролик
СВР-5500-1500	5500	156 - 1500	A = 800, H = 330, $\phi R = 265$ , 2 приводных ролика
СВР-5500-2500	5500	156 - 2500	A = 1300, H = 330, $\phi R = 265$ , 2 приводных ролика
СВР-5500-4000	5500	156 - 4000	A = 2038, H = 330, $\phi R = 265$ , 2 приводных ролика
СВР-8000-2500	8000	190 - 2500	A = 1320, H = 410, $\phi R = 312$ , 2 приводных ролика
СВР-8000-3500	8000	190 - 3500	A = 1826, H = 410, $\phi R = 312$ , 2 приводных ролика
СВР-12000-2500	12000	215 - 2500	A = 1285, H = 456, $\phi R = 385$ , 1 приводной ролик
СВР-12000-3500	12000	215 - 3500	A = 1785, H = 456, $\phi R = 385$ , 1 приводной ролик
СВР-12000-4700	12000	215 - 4700	A = 2400, H = 456, $\phi R = 312$ , 2 приводных ролика
СВР-20000-2500	20000	220-2500	A = 1300, H = 496, $\phi R = 430$ , 2 приводных ролика
СВР-20000-3800	20000	220 - 3800	A = 1800, H = 496, $\phi R = 430$ , 2 приводных ролика
СВР-20000-5000	20000	220-5000	A = 2560, H = 496, $\phi R = 430$ , 2 приводных ролика

Вращатели с грузоподъемностью более 20 тонн изготавливаются по специальным заказам с согласованием параметров

Стандартный комплект поставки:

Секция приводная с 2-мя приводными роликами - 1 штука

Рабочая педаль - 1 штука

Секция холостая - 1 штука

Шкаф управления - 1 комплект

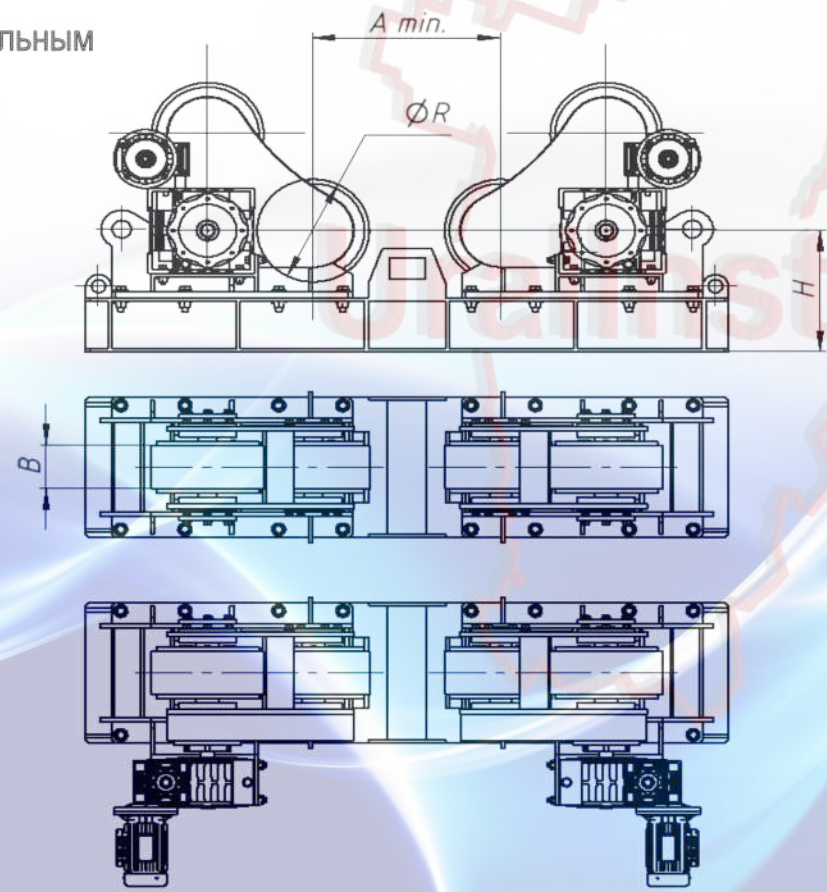
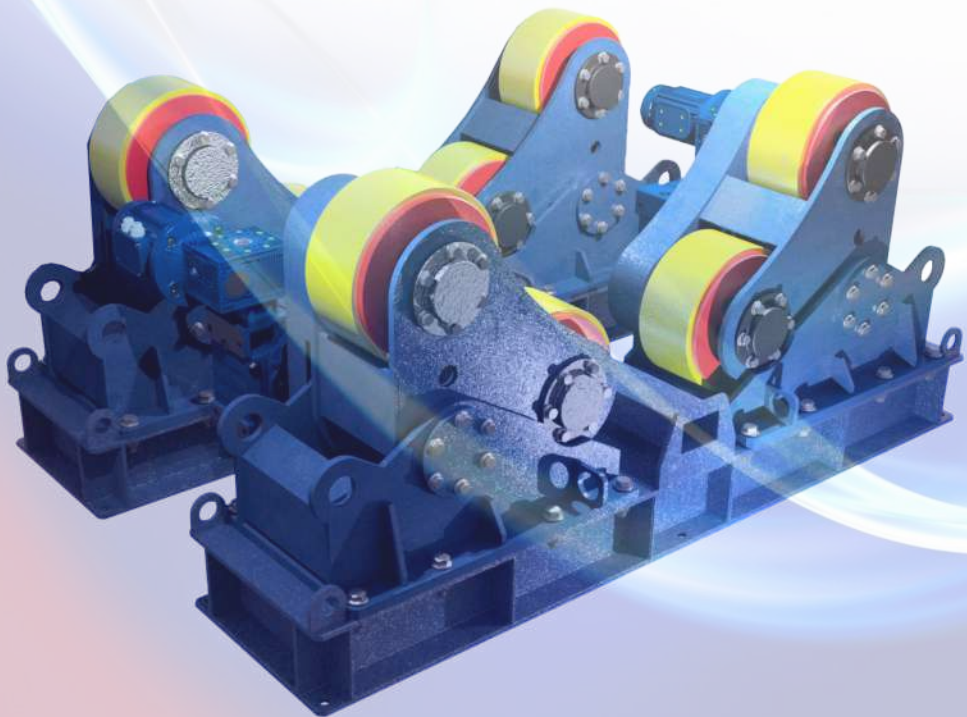
Комплект кабелей длиной 5 метров - 1 шт.

Паспорт и Руководство по эксплуатации

# Самоустанавливающиеся роликовые вращатели серии „УРАЛ-СВР-С”

Обозначение	Грузоподъемность, кг.	Диаметры вращаемых труб, мм.	Чертежные размеры
СВР-С-5000-2500	5000	300 - 2500	A min. = 400, $\phi R = 250$ , B = 80, H = 350
СВР-С-5000-4000	5000	300 - 4000	A min. = 400, $\phi R = 250$ , B = 80, H = 350
СВР-С-10000-2500	10000	300 - 2500	A min. = 400, $\phi R = 265$ , B = 120, H = 370
СВР-С-10000-4000	10000	300 - 4000	A min. = 400, $\phi R = 265$ , B = 120, H = 370
СВР-С-20000-2500	20000	360 - 2500	A min. = 585, $\phi R = 430$ , B = 150, H = 414
СВР-С-20000-4000	20000	360 - 4000	A min. = 585, $\phi R = 430$ , B = 150, H = 414
СВР-С-20000-6000	20000	360 - 6000	A min. = 585, $\phi R = 430$ , B = 150, H = 414

Вращатели с грузоподъемностью более 20 тонн изготавливаются по специальным заказам с согласованием параметров





# Самоустанавливающиеся роликовые вращатели серии „УРАЛ-СВР-С”

В отличие от обычных вращателей с двумя роликами, балансирующие или самоустанавливающиеся вращатели, имеют следующие преимущества:

- Удвоенная площадь соприкосновения ролика с деталью, обеспечивает отсутствие проскальзывания при вращении и позволяет использовать резиновые и полиуретановые покрытия роликов, обеспечивающие более щадящее отношение к поверхности, на изделиях удвоенной массы, поскольку контактное напряжение перераспределяется на четыре ролика, вместо двух на каждой секции.

- Вращение изделий с большим эксцентриситетом (овализованных) или имеющих тонкую стенку, происходит более равномерно, поскольку роликовые кассеты способны гасить половину значения некрутости за счет качания вокруг своей оси.

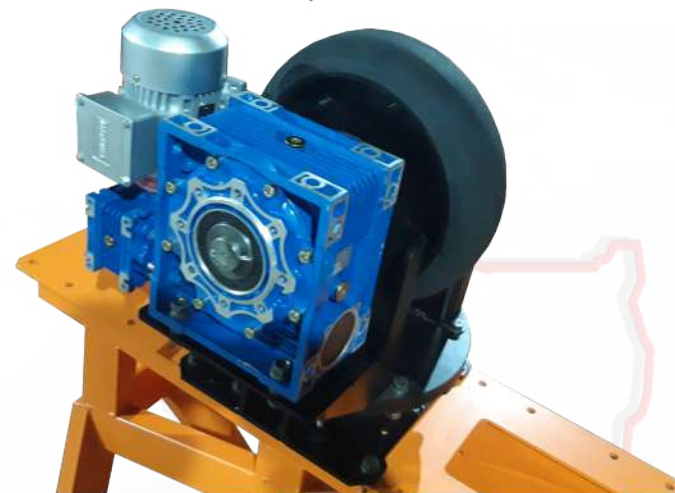
Стандартный комплект поставки:

- |   |            |
|---|------------|
| 1. Приводная секция                                   | - 1 шт.    |
| 2. Холостая секция                                    | - 1 шт.    |
| 3. Шкаф управления                                    | - 1 шт.    |
| 4. Рабочая педаль                                     | - 1 шт.    |
| 5. Комплект кабелей 5 метров                          | - 1 компл. |
| 6. Паспорт изделия                                    | - 1 экз.   |
| 7. Руководство по эксплуатации                        | - 1 экз.   |
| 8. Материал роликов (по умолчанию) сталь + полиуретан |            |



# Роликовые вращатели с поворотными сферическими роликами серии „УРАЛ-ВСП”

Обозначение	Грузоподъемность, кг.	Диаметры вращаемых труб, мм.	Особенности конструкции
ВСП-500-1000	500	89 - 1000	Максимальный угол разворота роликов: плюс/минус 15 градусов. Настройка угла - ручная по шкале или механизированная
ВСП-1000-1000	1000	121 - 1000	
ВСП-1000-2000	1000	121 - 2000	
ВСП-2000-2000	2000	167 - 2000	
ВСП-2000-3000	2000	167 - 3000	
ВСП-3000-2000	3000	219 - 2000	
ВСП-3000-3000	3000	219 - 3000	
ВСП-3000-4500	3000	219 - 4500	



Сферические ролики, установленные на поворотных кассетах, позволяют производить движение изделия вдоль его оси при выполнении вращения.

Скорость осевого перемещения заготовки на каждый ее оборот, строго пропорциональна углу установки сферических роликов.

Роликовые кассеты, благодаря конструкции рамы с наклонными базовыми плитами, можно развернуть для осуществления только осевого перемещения изделия.

# Роликовые вращатели с поворотными сферическими роликами серии „УРАЛ-ВСП”



Конструкция силовой рамы, обеспечивающей размещение изделия на определенной высоте или процесс подъема и опускания отдельных секций - для организации поточной линии, может быть доработана в соответствии с запросом Заказчика.

Материал роликов и количество необходимых секций, подбираются в зависимости от грузоподъемности оборудования и согласовываются с Заказчиком.

Возможна поставка с механическими или гидравлическими подъемными элементами, а также механизацией процесса поворота роликов на заданный угол (управление шаговыми двигателями).

Стандартный комплект поставки:

- |   |            |
|---|------------|
| 1. Приводная секция                                   | - 1 шт.    |
| 2. Холостая секция                                    | - 1 шт.    |
| 3. Шкаф управления                                    | - шт.      |
| 4. Рабочая педаль                                     | - 1 шт.    |
| 5. Комплект кабелей 5 метров                          | - 1 компл. |
| 6. Паспорт изделия                                    | - 1 экз.   |
| 7. Руководство по эксплуатации                        | - 1 экз.   |
| 8. Материал роликов (по умолчанию) сталь + полиуретан |            |

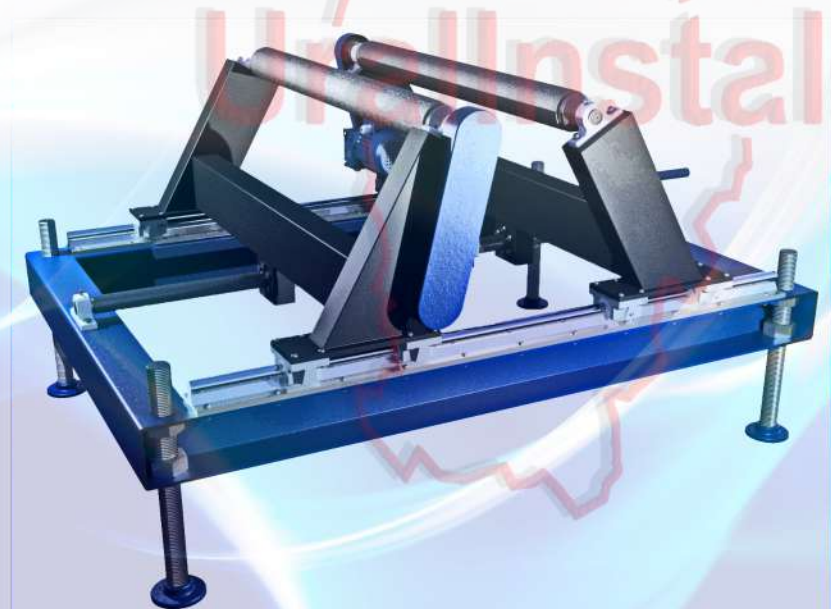
## Роликовые вращатели серии „УРАЛ-ВД”

Обозначение	Грузоподъемность, кг.	Диаметры вращаемых изделий, мм.	Длина контактной поверхности роликов, мм.
ВД-300-100-700	300	55 - 1000	700
ВД-500-1000-900	500	70 - 1000	900
ВД-1000-1000-900	1000	70 - 1000	900
ВД-1000-1500-1200	1000	89 - 1500	1200
ВД-2000-1500-1200	2000	89 - 1500	1200
ВД-3000-1800-1500	2000	108 - 1800	1500

Удлиненный ролик вращателей данной серии оказывает максимально щадящее воздействие на поверхность вращаемого изделия, одновременно обеспечивая полное отсутствие эффекта проскальзывания за счет максимально длинной линии контакта с его поверхностью.

Оборудование используется при работе с мягкими материалами: пластиковыми трубами, рулонами полимерных материалов, бумаги и т.д. А также с изделиями, имеющими на своей поверхности покрытие, которое может быть подвергнуто продавливанию или растрескиванию при вращении на обычных вращателях.

Кроме того, на вращателях данной серии производится операция упаковки готового изделия методом оборачивания его в пленку.



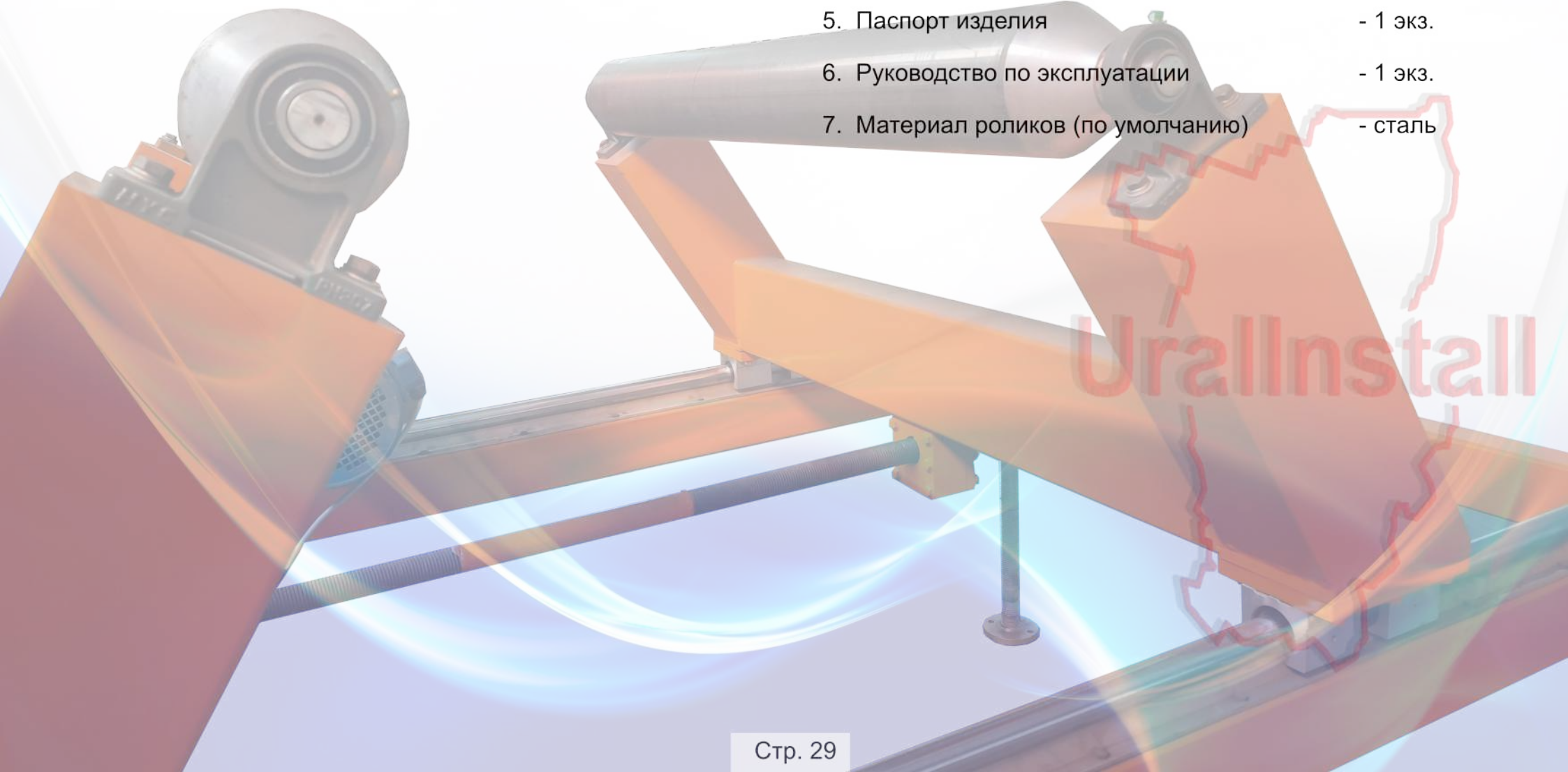
## Роликовые вращатели серии „УРАЛ-ВП”

Рабочая поверхность роликов может быть покрыта различными материалами, по желанию Заказчика.

Кроме того, вращатель может быть выполнен на направляющих (взамен регулируемых стоек) или адаптирован для установки на рельсовый путь.

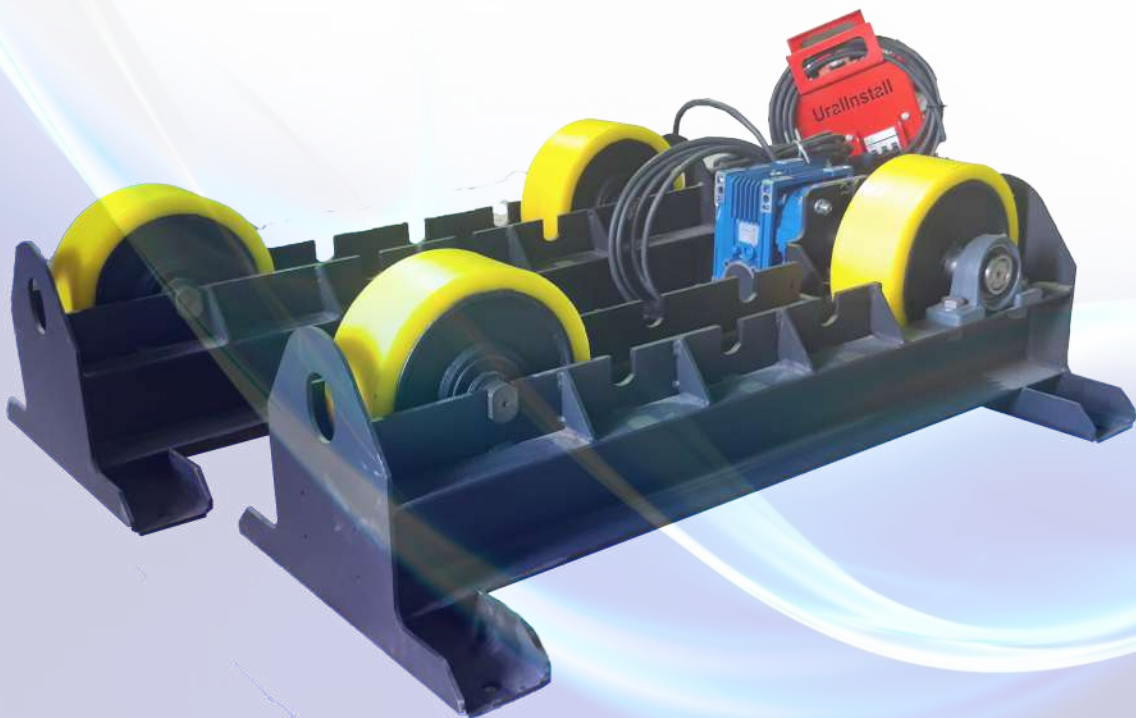
Стандартный комплект поставки:

- |                                    |            |
|------------------------------------|------------|
| 1. Вращатель в сборе               | - 1 шт.    |
| 2. Шкаф управления                 | - 1 шт.    |
| 3. Рабочая педаль                  | - 1 шт.    |
| 4. Комплект кабелей 5 метров       | - 1 компл. |
| 5. Паспорт изделия                 | - 1 экз.   |
| 6. Руководство по эксплуатации     | - 1 экз.   |
| 7. Материал роликов (по умолчанию) | - сталь    |



## Роликовые вращатели серии „УРАЛ-СВР-Б”

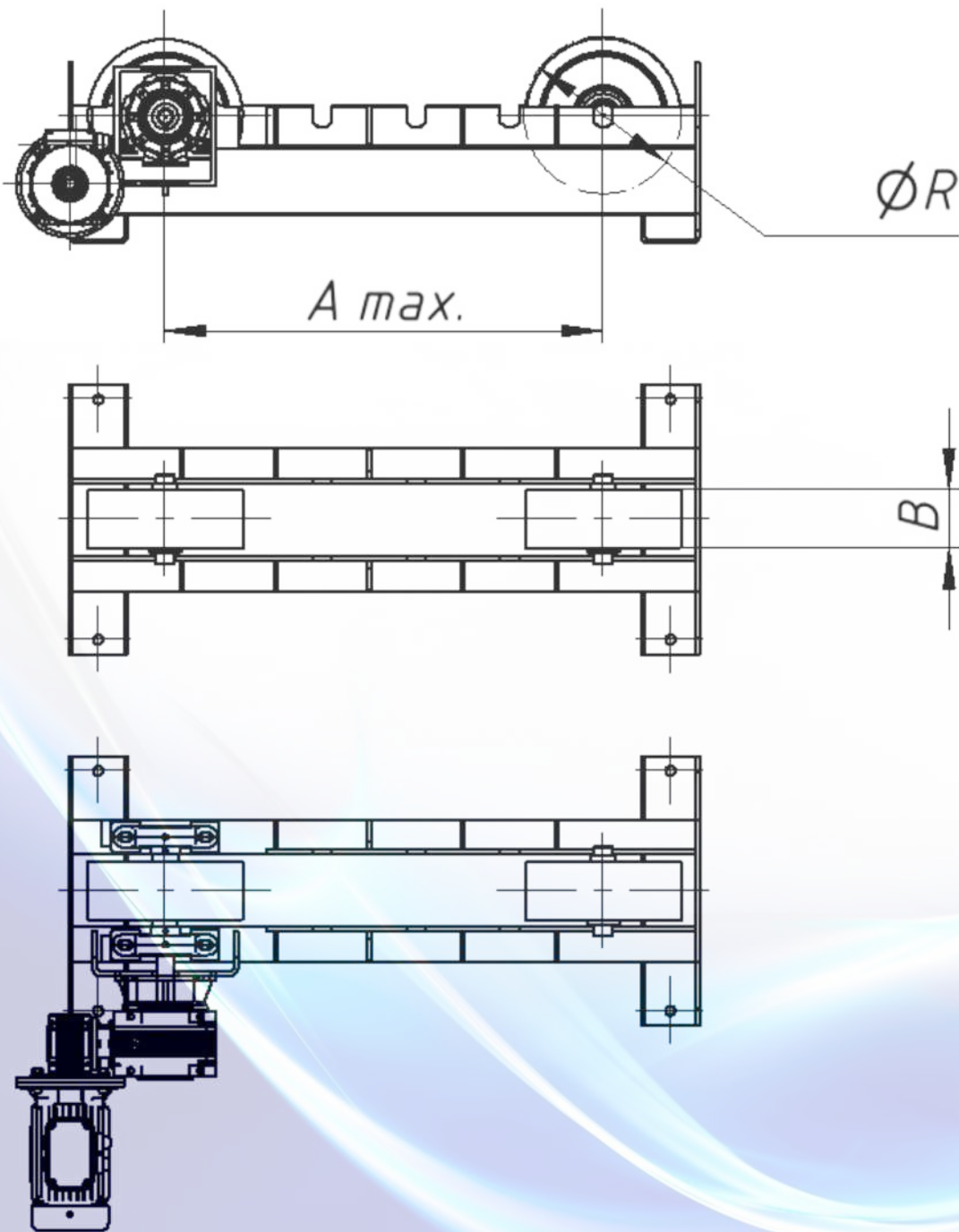
Обозначение	Грузоподъемность, кг.	Диаметры вращаемых изделий, мм.	Чертежные размеры, мм.
СВР-Б-3000-1000	3000	89 - 1000	A max. = 580, $\phi R = 265$ , B = 80
СВР-Б-3000-1500	3000	121 - 1500	A max. = 780, $\phi R = 265$ , B = 80
СВР-Б-3000-2500	3000	121 - 2500	A max. = 1300, $\phi R = 265$ , B = 80
СВР-Б-5500-1500	5500	121 - 1500	A max. = 780, $\phi R = 265$ , B = 100
СВР-Б-5500-2500	5500	121 - 2500	A max. = 1300, $\phi R = 265$ , B = 100
СВР-Б-8000-1500	8000	160 - 1500	A max. = 780, $\phi R = 312$ , B = 120
СВР-Б-8000-2500	8000	160 - 2500	A max. = 1300, $\phi R = 312$ , B = 120



Вращатели с быстропереставными роликами.

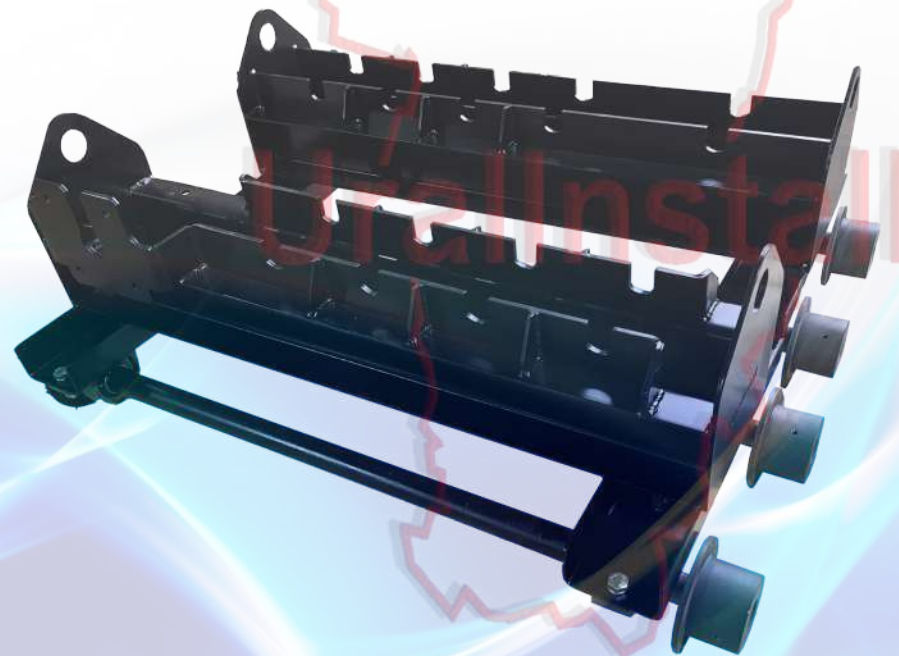
Они чрезвычайно удобны при работе с частой сменой номенклатуры при единичном и мелкосерийном производстве. Перенастройка оборудования с одного диаметра изделий на другой занимает считанные секунды.

Шкаф управления выполнен в отдельном корпусе. Таким образом минимизируется воздействие брызг и электромагнитных полей на электронное оборудование, что обеспечивает его безаварийную долговременную эксплуатацию.



Стандартный комплект поставки:

- |   |            |
|---|------------|
| 1. Приводная секция                                   | - 1 шт.    |
| 2. Холостая секция                                    | - 1 шт.    |
| 3. Шкаф управления                                    | - 1 шт.    |
| 4. Рабочая педаль                                     | - 1 шт.    |
| 5. Комплект кабелей 5 метров                          | - 1 компл. |
| 6. Паспорт изделия                                    | - 1 экз.   |
| 7. Руководство по эксплуатации                        | - 1 экз.   |
| 8. Материал роликов (по умолчанию) сталь + полиуретан |            |



Секции могут быть адаптированы для установки на рельсовый путь для перемещения изделия.

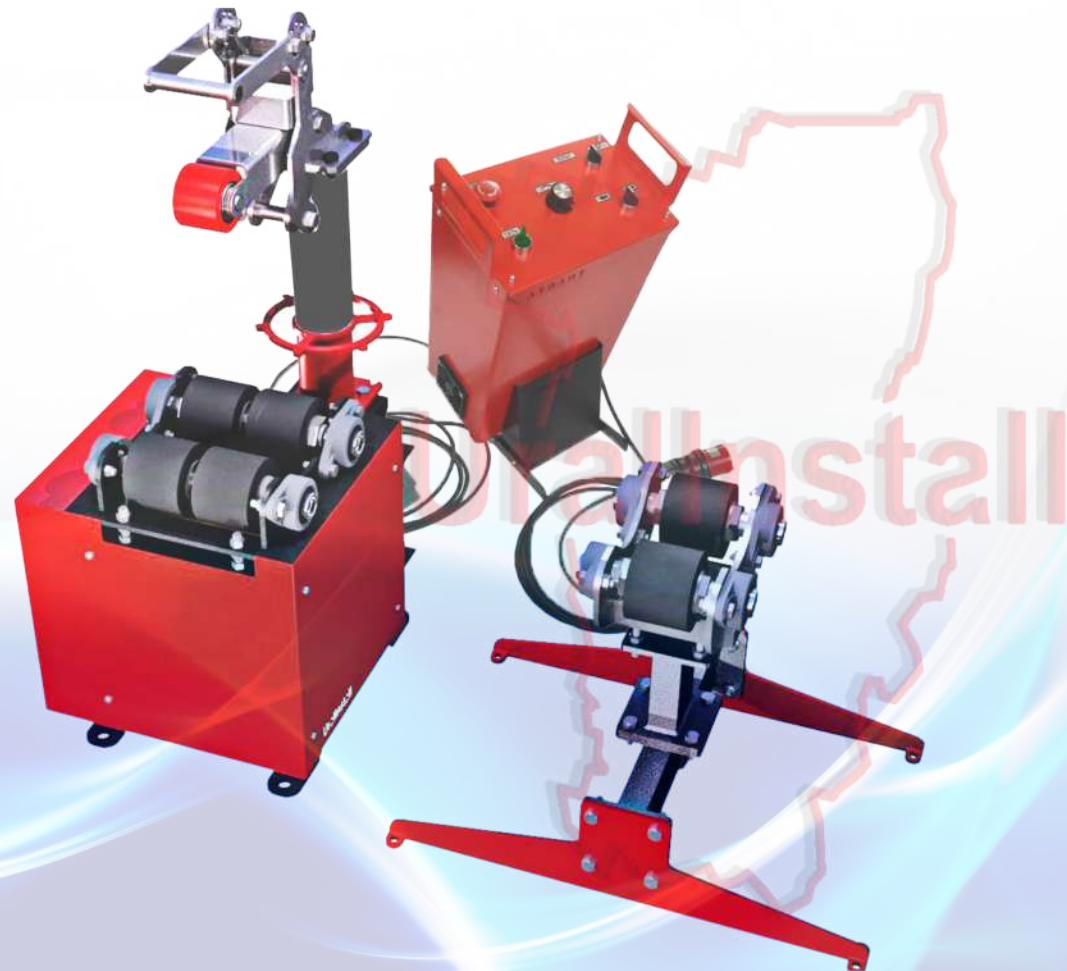
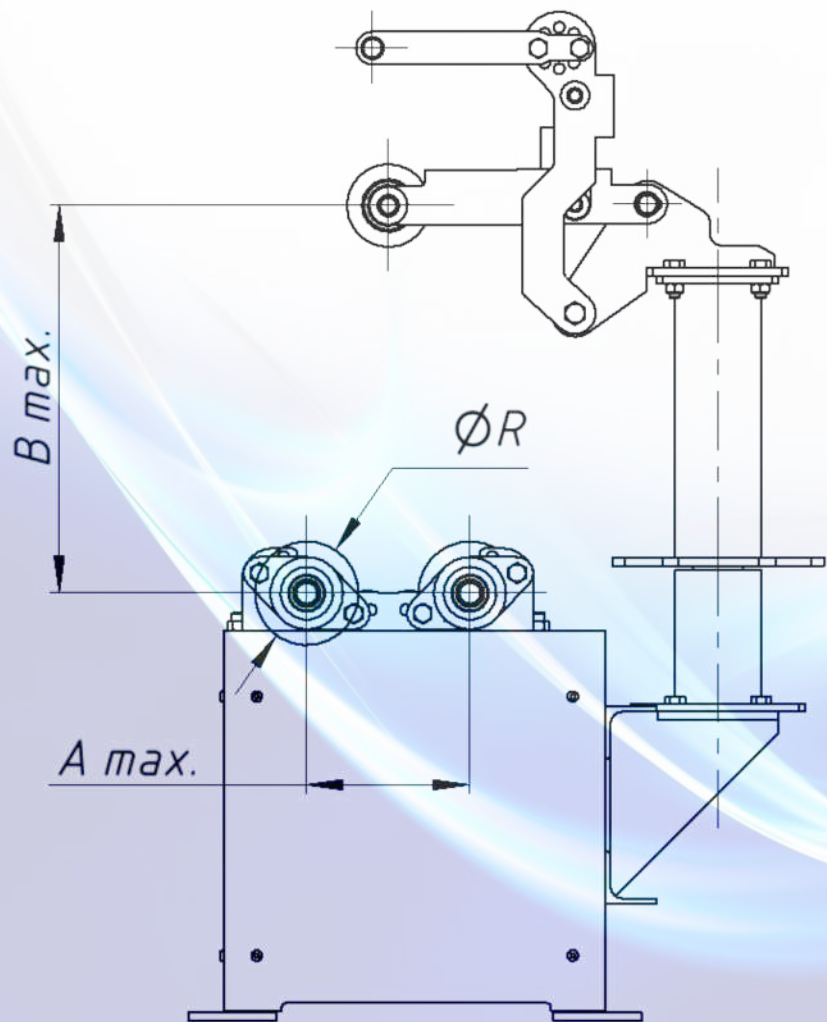
# ТРУБНЫЕ ВРАЩАТЕЛИ





## Трубные роликовые вращатели серии „УРАЛ-ВПР”

Обозначение	Грузоподъемность, кг.	Диаметры вращаемых изделий, мм.	Чертежные размеры, мм.
ВПР-100-300	100	60 - 300	A max. = 190, $\phi R = 100$ , B max. = 400
ВПР-500-500	500	89 - 500	A max. = 295, $\phi R = 100$ , B max. = 600
ВПР-1000-300	1000	89 - 300	A max. = 190, $\phi R = 130$ , B max. = 400
ВПР-2000-500	2000	89 - 500	A max. = 295, $\phi R = 130$ , B max. = 600



# Трубные роликовые вращатели серии „УРАЛ-ВПр”

Данная серия вращателей позволяет работать с изделиями незначительной массы, благодаря наличию настраиваемого прижимного ролика.

Оборудование комплектуется настраиваемой роликовой опорой и используется, например для приварки муфт и фланцев к длинномерным трубам и патрубкам.

Четыре приводных ролика и использование роликового прижимного механизма исключают проскальзывание изделий.

Стандартный комплект поставки:

- |   |            |
|---|------------|
| 1. Секция вращателя приводная с прижимом              | - 1 шт.    |
| 2. Опора регулируемая холостая                        | - 1 шт.    |
| 3. Шкаф управления                                    | - 1 шт.    |
| 4. Рабочая педаль                                     | - 1 шт.    |
| 5. Комплект кабелей 5 метров                          | - 1 компл. |
| 6. Паспорт изделия                                    | - 1 экз.   |
| 7. Руководство по эксплуатации                        | - 1 экз.   |
| 8. Материал роликов (по умолчанию) сталь + полиуретан |            |



# Трубный патронный вращатель отводов серии „УРАЛ-ВП”

Обозначение	Грузоподъемность, кг.	Диаметры вращаемых изделий, мм.	Чертежные размеры, мм.
ВП1-250-1300	1000	65- 250	A = 1520, фТ max. = 250, L max.** = 1300, L1 max. = 1300
ВП2-500-1300	2000	89 - 500	A = 1550, фТ max. = 500, L max.** = 1300, L1 max. = 1200
ВП3-650-1300	3000	89 - 650	A = 1600, фТ max. = 650, L max.** = 1300, L1 max. = 1150

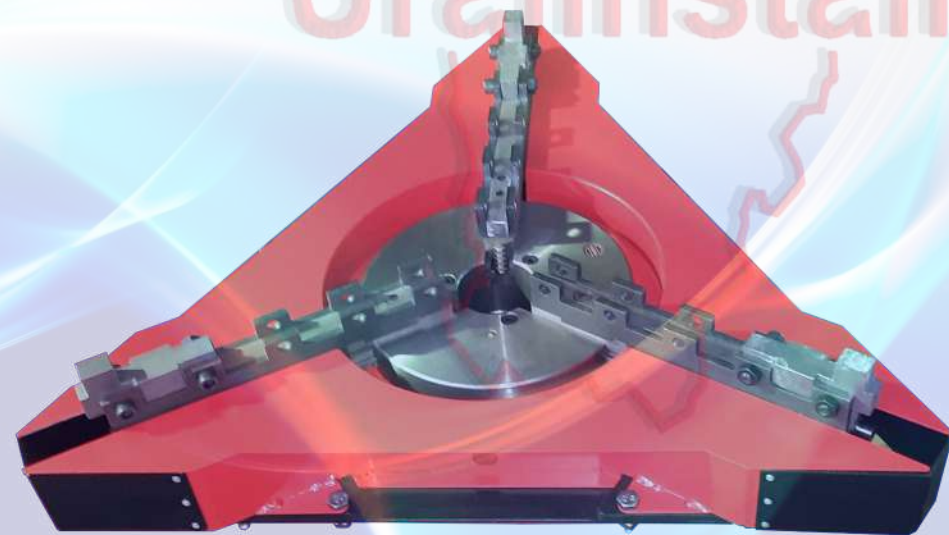


Патронные трубные вращатели изготавливаются с токарным самоцентрирующим патроном или увеличенным сварочным самоцентрирующим патроном.

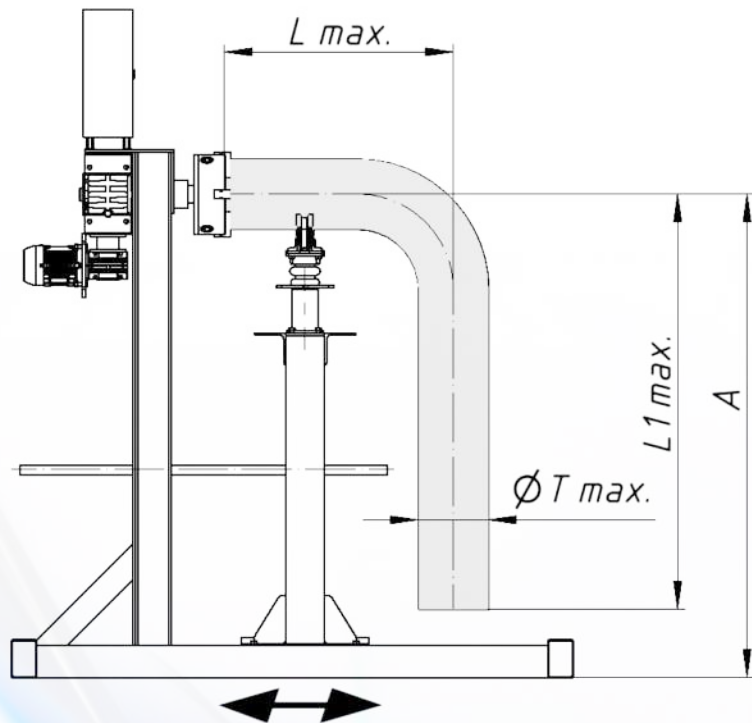
Система комплектуется мощным двухступенчатым редуктором и асинхронным электродвигателем с тормозом - для удержания в любом угловом положении отводов и тройников, имеющих неуравновешенную массу.

Подвижная рама с регулируемой роликовой опорой может перемещаться вдоль салазок и быть закреплена в любом положении в пределах их рабочей длины.

Роликовые опоры выверяются по высоте и осевому положению за счет пазов в базовой площадке.



# Трубные патронные вращатели отводов серии „УРАЛ-ВП”



\*\* При необходимости, вращатели комплектуются несколькими подвижными рамами, которые устанавливаются на удлиненных салазках. Это позволяет варить отводы к трубам длиной более 6-ти метров.

Стандартный комплект поставки:

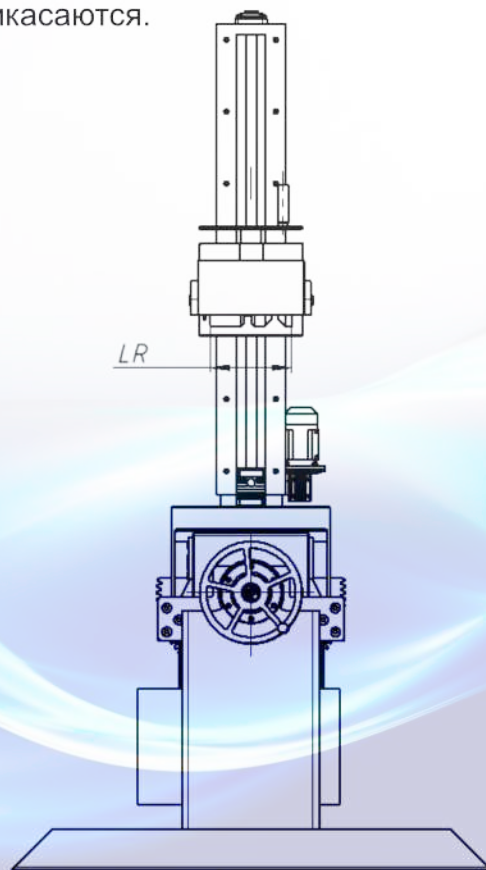
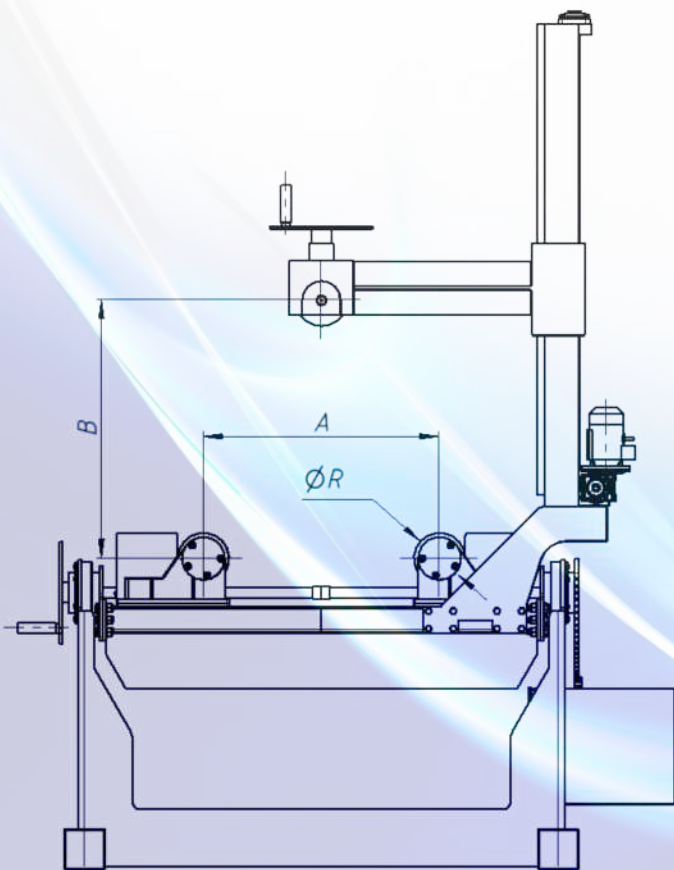
- |   |            |
|---|------------|
| 1. Вращатель с передвижной опорой в сборе             | - 1 шт.    |
| 2. Шкаф управления                                    | - 1 шт.    |
| 3. Рабочая педаль                                     | - 1 шт.    |
| 4. Комплект кабелей 5 метров                          | - 1 компл. |
| 5. Паспорт изделия                                    | - 1 экз.   |
| 6. Руководство по эксплуатации                        | - 1 экз.   |
| 7. Материал роликов (по умолчанию) сталь + полиуретан |            |



# Трубные наклонные вращатели серии „УРАЛ-ВТН”

Обозначение	Грузоподъемность, кг.	Диаметры вращаемых изделий, мм.	
ВТН-200	200	50 - 380	A max. = 210, B max. = 600, $\phi R = 120$ , LR = 240
ВТН-600	600	55 - 730	A max. = 400, B max. = 900, $\phi R = 120$ , LR = 240
ВТН-1000	1000	100 - 1200	A max. = 690, B max. = 1450, $\phi R = 150$ , LR = 240
ВТН-1500	1500	100 - 1200	A max. = 690, B max. = 1450, $\phi R = 150$ , LR = 240

Универсальные трубные наклонные вращатели предназначены для сварки кольцевых швов патрубков, отводов, тройников и т.п. Наклон станины обеспечивает возможность проворачивать отводы и тройники, приподнимая и проворачивая изогнутый конец над поверхностью пола под таким углом, под которым они не соприкасаются.



# Трубные наклонные вращатели серии „УРАЛ-ВТН”

В моделях 2022 года появилось важное усовершенствование:

Роликовые кассеты оснащены ходовым винтом, позволяющим производить процесс смещения роликов, не их перестановкой, а вращением рукоятки, что значительно ускоряет процесс установки и закрепления изделия, а также его снятие с вращателя. Небольшие детали можно устанавливать не оперируя поджимным роликом, а только сдвигая или раздвигая кассеты. Это также позволило устанавливать на вращатель, изделия большего диаметра.

Каждая кассета - является приводной, что обеспечивает равномерное вращение без проскальзывания изделия. Наличие профильных канавок позволяет производить зажим изделия не только за цилиндрическую поверхность, но и за выступающий фланец.

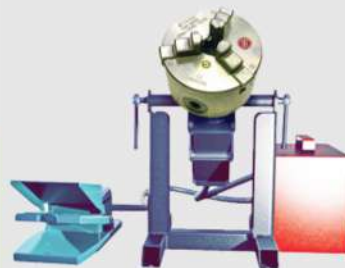
Наклон станины, в зависимости от модели, механизирован или выполняется вручную. Шкаф управления - закрепляемый, т.е. он может быть снят или установлен на вращатель, в зависимости от ситуации.

Стандартный комплект поставки:

1. Вращатель с наклонной станиной в сборе - 1 шт.
2. Шкаф управления (закреплен на вращателе) - 1 шт.
3. Рабочая педаль - 1 шт.
4. Комплект кабелей 5 метров - 1 компл.
5. Паспорт изделия - 1 экз.
6. Руководство по эксплуатации - 1 экз.
7. Материал роликов (по умолчанию) сталь + полиуретан



# ПОЗИЦИОНЕРЫ и ПОВОРОТНЫЕ СТОЛЫ



## Сварочные позиционеры „УРАЛ-МИНИ”

Обозначение	Грузоподъемность, кг.	Диаметры вращаемых изделий, мм.	Стандартная комплектация, мм.
М-5-80	5	5 - 80	Двигатель DC 24В, ручной зажим угла наклона.
М10-100	10	8 - 100	Двигатель DC 24В, ручной зажим угла наклона.
М-20-160	20	8 - 160	Двигатель DC 24В, ручной зажим угла наклона.
М-30-200	30	10 - 300	Двигатель DC 24В, дискретный штыревой фиксатор

Настольные или устанавливаемые на пол позиционеры предназначены для сварки кольцевых швов на небольших изделиях - особенно чувствительных к необходимости равномерного вращения для получения качественного и равномерного сварного шва. По желанию Заказчика позиционеры оснащаются трехкулачковым токарным патроном, ручным патроном типа KD или патроном Лонгворта, позволяющим производить зажим детали без использования патронного ключа.

Стандартный комплект поставки:

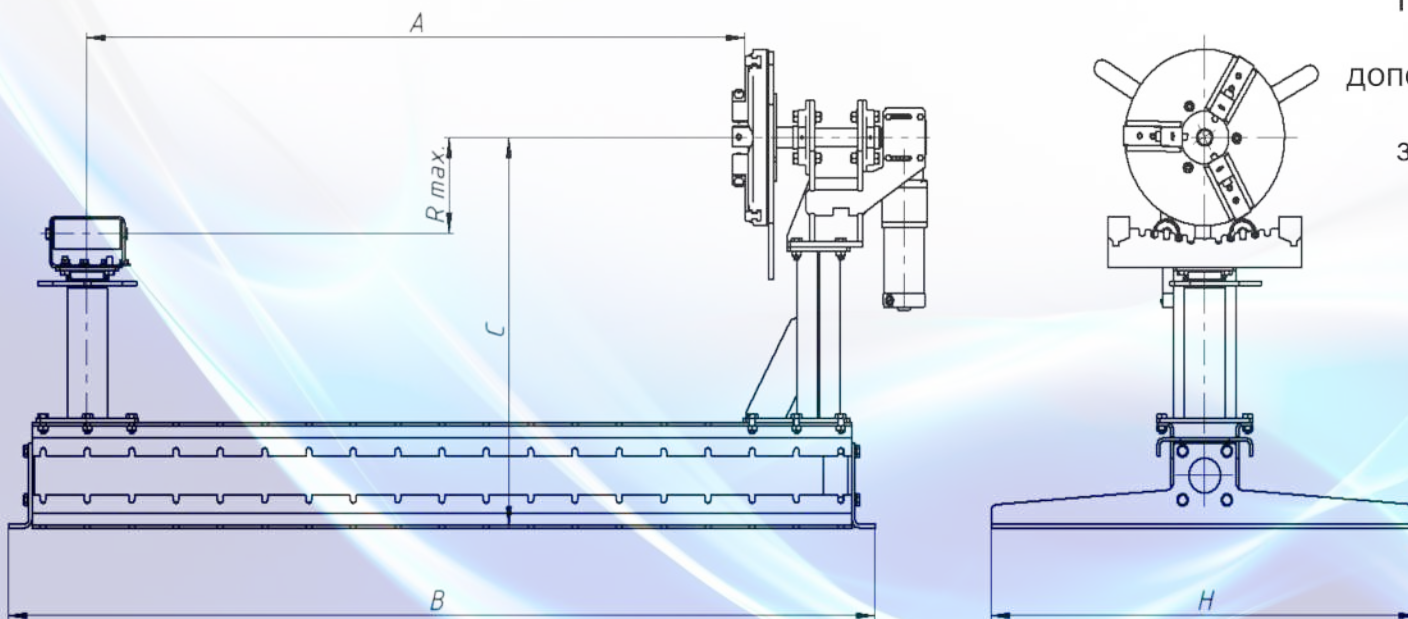
- |                                  |            |
|----------------------------------|------------|
| 1. Позиционер в сборе с патроном | - 1 шт.    |
| 2. Шкаф управления (съемный)     | - 1 шт.    |
| 3. Педаль ножная                 | - 1 шт.    |
| 4. Комплект кабелей 3 метра      | - 1 компл. |
| 5. Паспорт изделия               | - 1 экз.   |
| 6. Руководство по эксплуатации   | - 1 экз.   |





# Сварочные позиционеры „АТЛАНТ-СПК”

Обозначение	Грузоподъемность, кг.	Диаметры вращаемых изделий, мм.	Чертежные размеры, мм.
СПК-150-200	150	30 - 200	A max. = 535, B = 877, C = 663, H = 640, R max. = 115
СПК-150-300	150	30 - 300	A max. = 535, B = 877, C = 663, H = 640, R max. = 165
СПК-300-200	300	30 - 200	A max. = 1232, B = 1624, C = 663, H = 800, R max. = 115
СПК-300-300	300	30 - 300	A max. = 1232, B = 1624, C = 663, H = 800, R max. = 165
СПК-500-315	500	30 - 315	A max. = 1232, B = 1624, C = 690, H = 800, R max. = 185
СПК-500-400	500	30 - 400	A max. = 1232, B = 1624, C = 720, H = 800, R max. = 215
СПК-500-700	500	60 - 700	A max. = 1232, B = 1624, C = 870, H = 1000, R max. = 370



Позиционеры на базовом корпусе „АТЛАНТ”, позволяющем производить закрепление дополнительных секций: стоек, держатаелей и т.п., а также переналадку оборудования для закрепления с вертикальной осью вращения изделия.

UralInstall



# Сварочные позиционеры „АТЛАНТ-СПК”

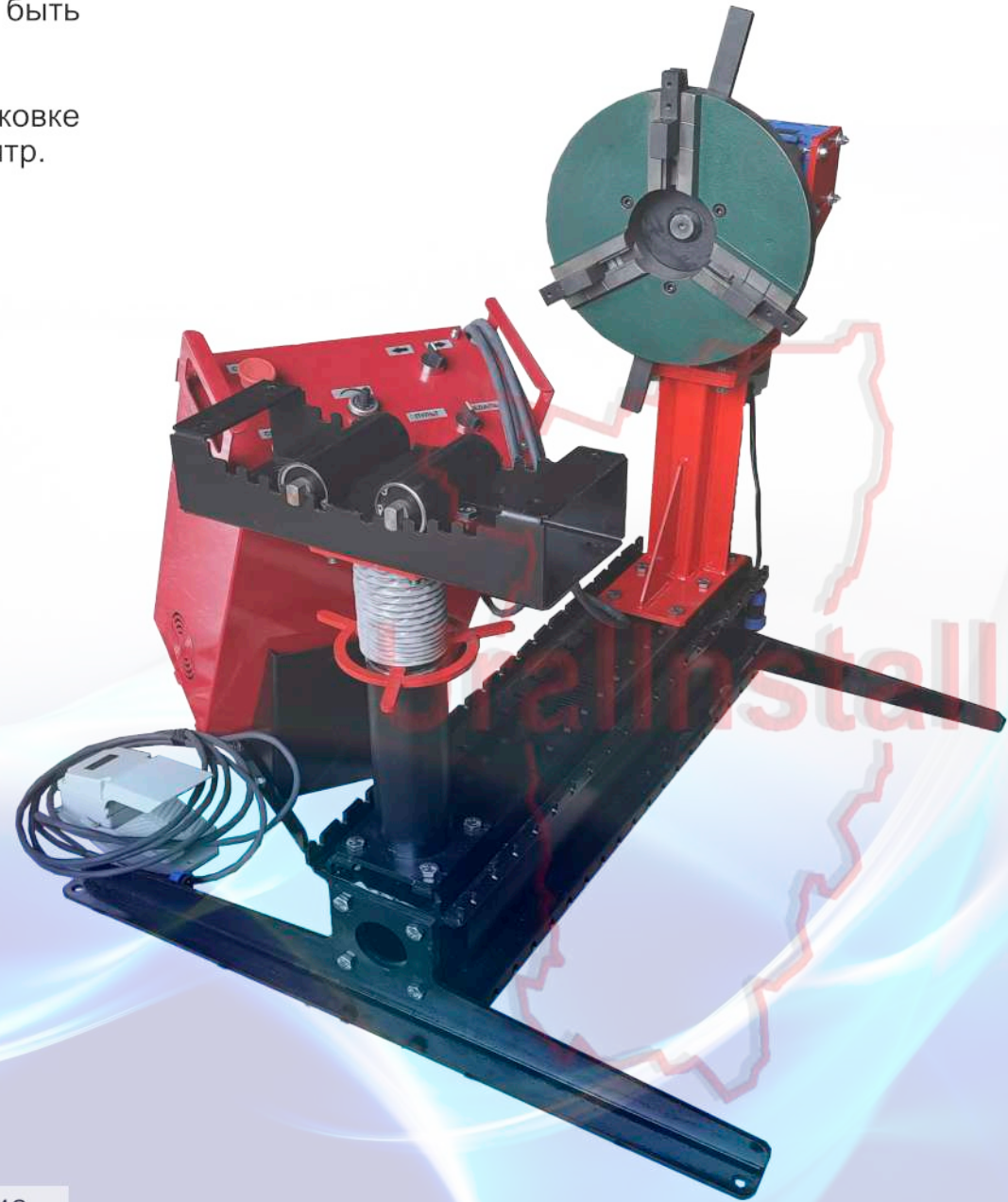
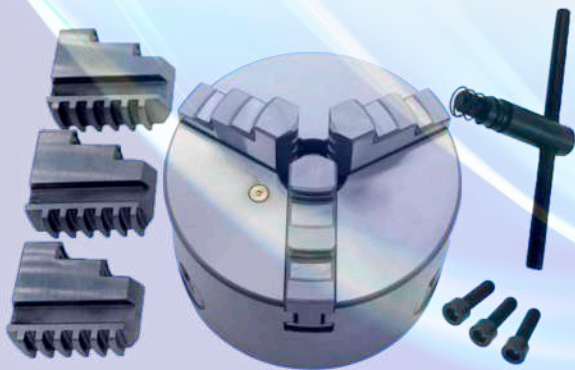
По желанию Заказчика, позиционеры могут комплектоваться патроном с ручным зажимом или токарным самоцентрирующим патроном с зажимным ключом.

Материал роликов регулируемой опоры также может быть согласован.

При поставке на длинных корпусах или при торцевой стыковке корпусов может быть предусмотрен регулируемый задний центр.

Стандартный комплект поставки:

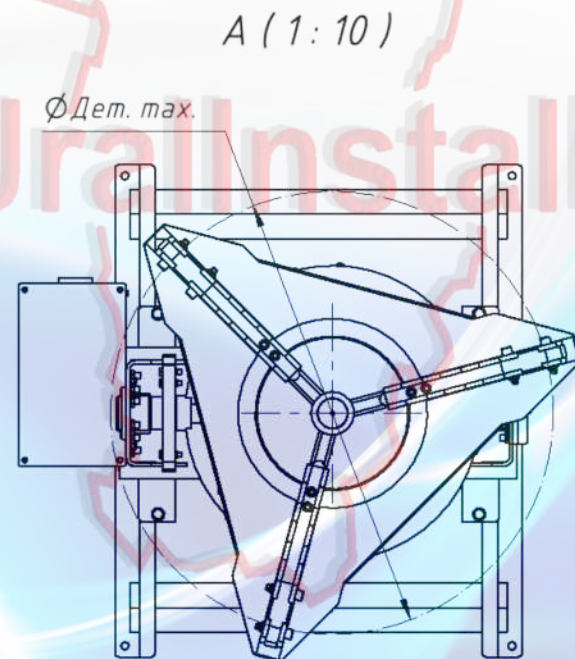
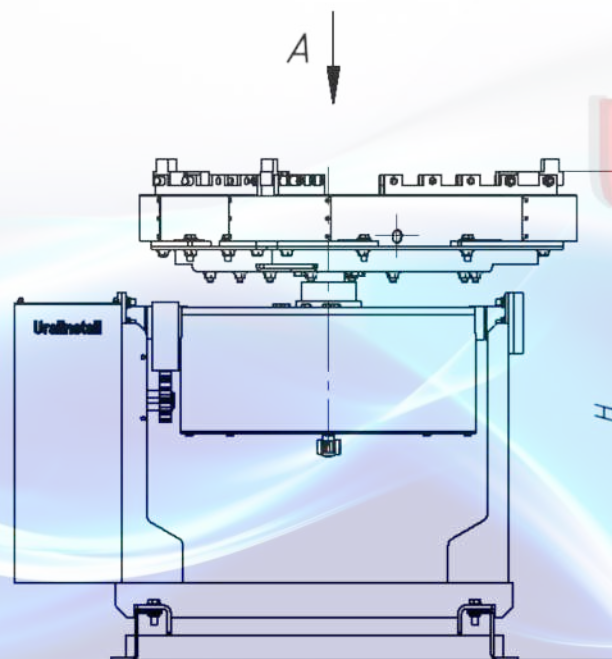
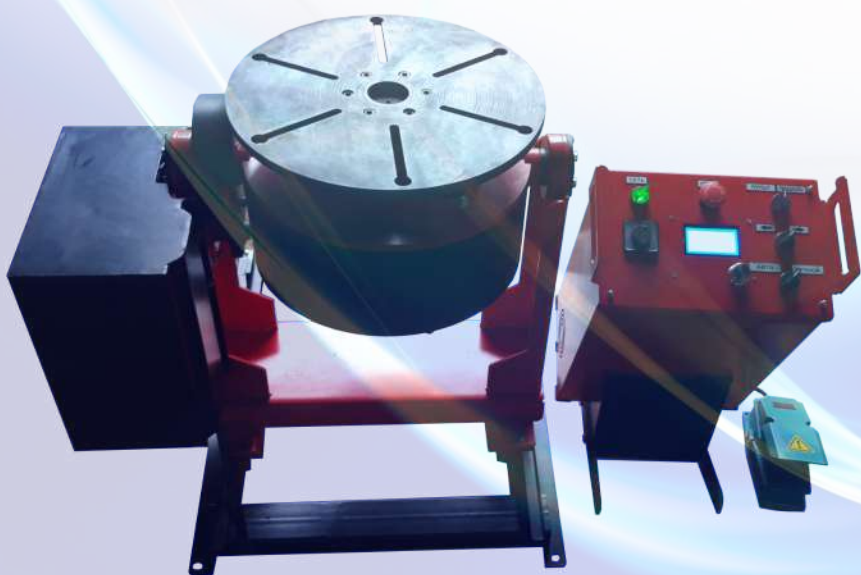
- |                                    |            |
|------------------------------------|------------|
| 1. Позиционер в сборе с патроном   | - 1 шт.    |
| 2. Шкаф управления                 | - 1 шт.    |
| 3. Рабочая педаль                  | - 1 шт.    |
| 4. Комплект кабелей 3 метра        | - 1 компл. |
| 5. Паспорт изделия                 | - 1 экз.   |
| 6. Руководство по эксплуатации     | - 1 экз.   |
| 7. Материал роликов (по умолчанию) | - сталь    |



## Сварочные позиционеры „УРАЛ-СП2”

Обозначение	Грузоподъемность, кг.	Диаметры вращаемых изделий, мм.	Чертежные размеры, мм.
СП2-100-200	100	10 - 200	H = 795 по патрону, H = 670 по планшайбе*
СП2-150-350	150	20 - 350	H = 795 по патрону, H = 670 по планшайбе*
СП2-150-500	150	30 - 500	H = 795 по патрону, H = 670 по планшайбе*
СП2-300-250	300	30 - 250	H = 795 по патрону, H = 670 по планшайбе*
СП2-300-500	300	30 - 500	H = 795 по патрону, H = 670 по планшайбе*
СП2-300-700	300	40 - 700	H = 850 по патрону, H = 725 по планшайбе*
СП2-500-500	500	40 - 700	H = 795 по патрону, H = 670 по планшайбе*
СП2-600-750	600	40 - 750	H = 850 по патрону, H = 725 по планшайбе*

\*По желанию Заказчика, позиционеры поставляются с планшайбой или трехкулачковым самоцентрирующим сварочным патроном.



# Сварочные позиционеры „УРАЛ-СП2”

Позиционер по желанию Заказчика оснащается асинхронным приводом вращения патрона или шаговым приводом, позволяющим производить вращение на строго заданный угол.

Рама позволяет сдвигать позиционер на расстояние до 300 мм при закрепленной к полу станине, что удобно при организации рабочего места сварщика. Выносной шкаф управления значительно более надежен в плане сохранности электроники по сравнению с жестко закрепленным на корпусе позиционера шкафом управления.

Сварочный патрон позволяет производить закрепление вращаемого изделия как за наружные, так и за внутренние поверхности. Наклон оси вращения - от 90 до минус 15 градусов к горизонту.

Стандартный комплект поставки с зажимным патроном:

- |                                    |            |
|------------------------------------|------------|
| 1. Позиционер в сборе с патроном   | - 1 шт.    |
| 2. Ключ для зажима/разжима патрона | - 1 шт.    |
| 3. Шкаф (съемный) или отдельный    | - 1 шт.    |
| 4. Рабочая педаль                  | - 1 шт.    |
| 5. Комплект кабелей 3 метра        | - 1 компл. |
| 6. Паспорт изделия                 | - 1 экз.   |
| 7. Руководство по эксплуатации     | - 1 экз.   |

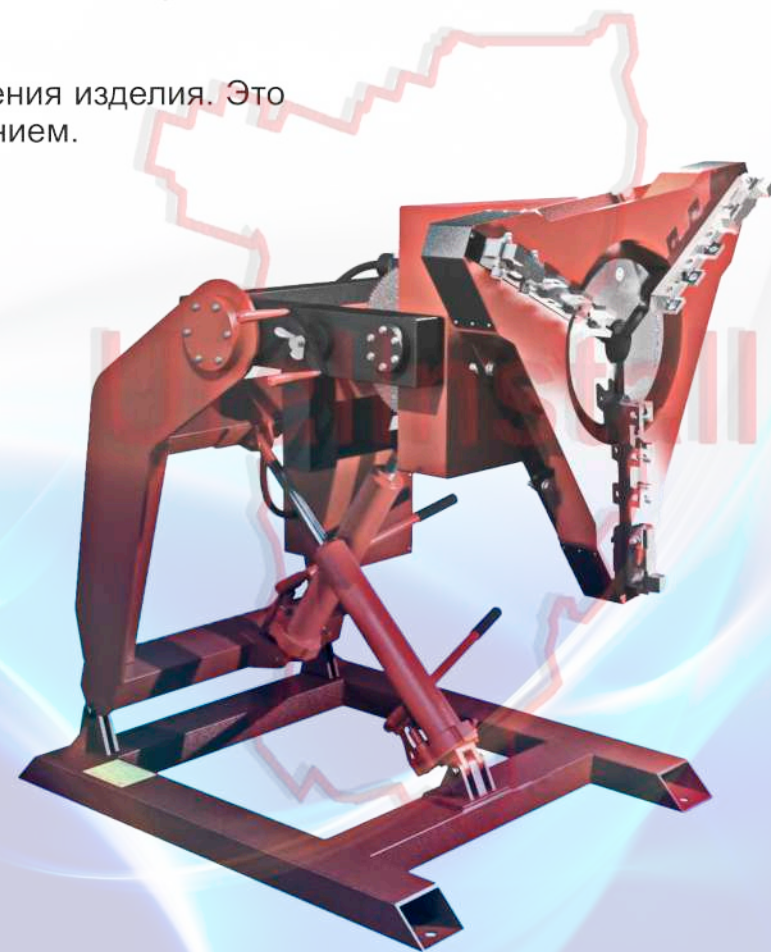
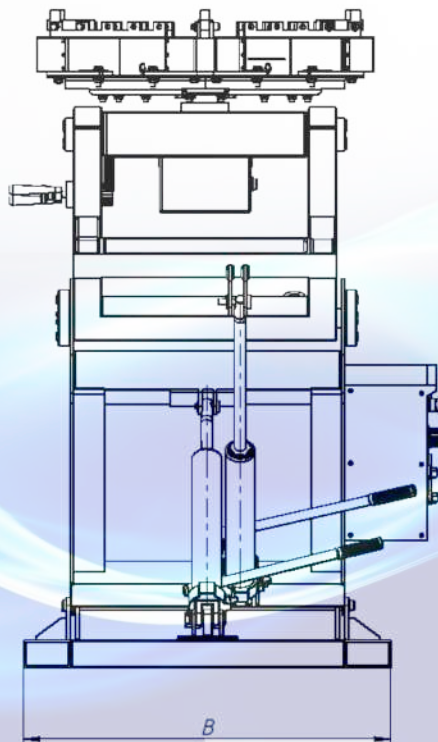
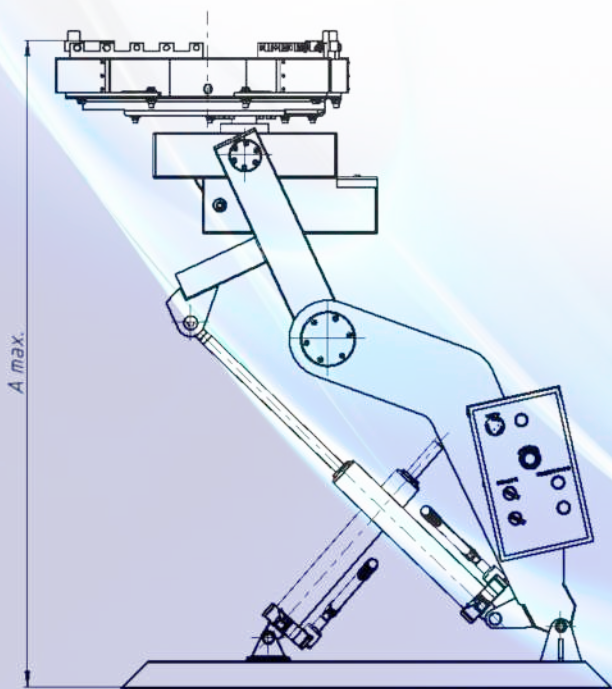


## Сварочные позиционеры „УРАЛ-СПГ”

Обозначение	Грузоподъемность, кг.	Диаметры вращаемых деталей, мм.	Чертежные размеры, мм.
СПГ-100-250	100	10 - 250	A max. = 1412 по патрону, A max. = 1285 по планшайбе*, B = 800
СПГ-150-350	150	20 - 350	A max. = 1412 по патрону, A max. = 1285 по планшайбе*, B = 800
СПГ-200-500	200	30 - 500	A max. = 1412 по патрону, A max. = 1285 по планшайбе*, B = 800
СПГ-300-500	300	30 - 500	A max. = 1412 по патрону, A max. = 1285 по планшайбе*, B = 1000
СП2-300-750	300	40 - 750	A max. = 1412 по патрону, A max. = 1285 по планшайбе*, B = 1100

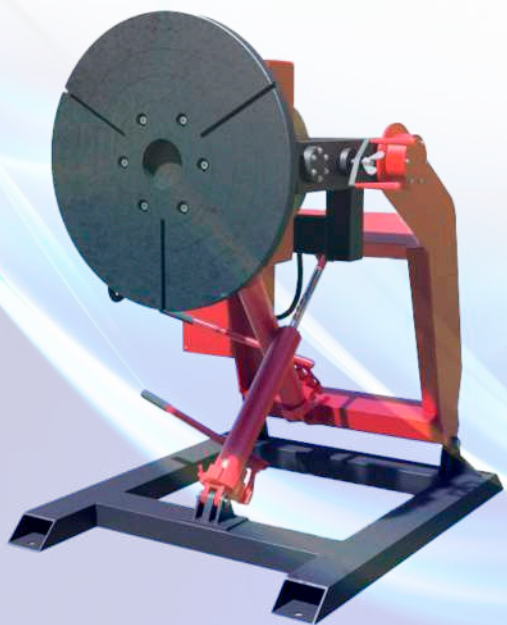
\*По выбору Заказчика позиционеры поставляются с планшайбой или трехкулачковым сварочным патроном.

Позиционеры данной серии обеспечивают выбор высоты и углового положения вращения изделия. Это необходимо, в ряде случаев, при совместной работе позиционера с другим оборудованием.



Стандартный комплект поставки с зажимным патроном:

1. Позиционер в сборе с патроном - 1 шт.
2. Ключ для зажима/разжима патрона - 1 шт.
3. Шкаф (съёмный) или отдельный - 1 шт.
4. Рабочая педаль - 1 шт.
5. Комплект кабелей 3 метра - 1 компл.
6. Паспорт изделия - 1 экз.
7. Руководство по эксплуатации - 1 экз.



# Поворотные монтажно - сварочные столы „АТЛАНТ-СПМ”

Обозначение	Грузоподъемность, кг.	Размеры столешницы, мм.	Диаметр и шаг отверстий
СПМ-60-400	60	400 x 400	На выбор: ф11-41.5x41.5 или ф13-50x50 или ф17-100x100
СПМ-90-600	90	600 x 600	На выбор: ф11-41.5x41.5 или ф13-50x50 или ф17-100x100
СПМ-90-750	90	750 - 750	На выбор: ф11-41.5x41.5 или ф13-50x50 или ф17-100x100

**Стандартный набор поставки не включает кронштейн и стойку - можно укомплектовать отдельно.**



Монтажные столы используются в случаях, когда закрепление изделия на планшайбе или в патроне является проблематичным.

Зажим заготовки на монтажном столе производится с помощью прижимов, которые можно заказать отдельно.

## Стандартный комплект поставки:

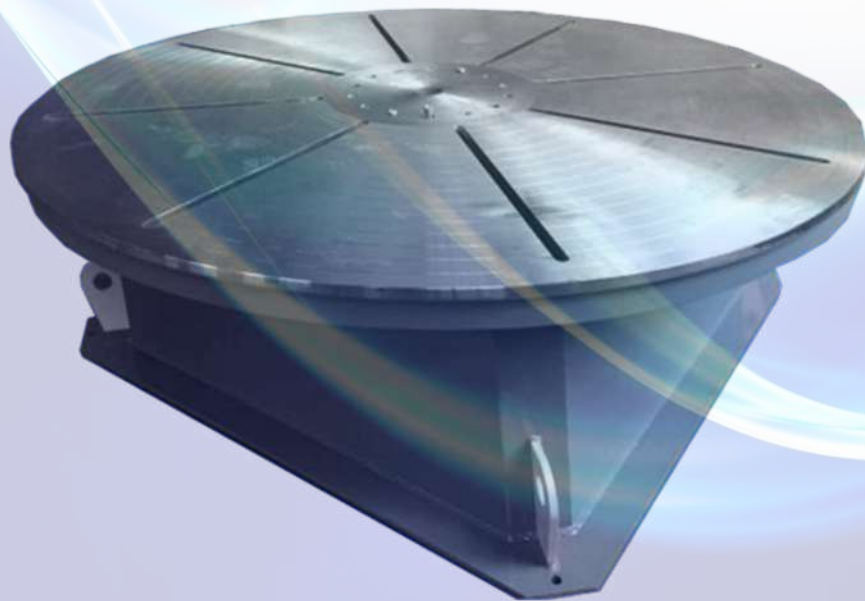
1. Стол в сборе с двигателем (DC 24V) - 1 шт.
2. Шкаф (съёмный) или отдельный - 1 шт.
3. Рабочая педаль - 1 шт.
4. Комплект кабелей 3 метра - 1 компл.
5. Паспорт изделия - 1 экз.
6. Руководство по эксплуатации - 1 экз.
7. Материал столешницы (по умолчанию) - сталь 3ПС - 6 мм.  
Хим.Фос.Окс.Прм.

# Столы поворотные „УРАЛ-ПС”

Обозначение	Грузоподъемность, кг.	Диаметры вращаемых деталей, мм.	Конструктивные особенности
ПС-500-600	500	60 - 600	Стол может поставляться с удлинителями планшайбы 
ПС-1000-900	1000	90 - 900	
ПС-1500-900	1500	90 - 900	
ПС-3000-1200	3000	90 - 1200	
ПС-5000-1500	5000	100 - 1500	
ПС-10000-1500	10000	100 - 1500	

В стандартный комплект поставки опорные удлинители не входят. Столы с грузоподъемностью выше 5 т. И с прямоугольной столешницей изготавливаются по спец. заказу.

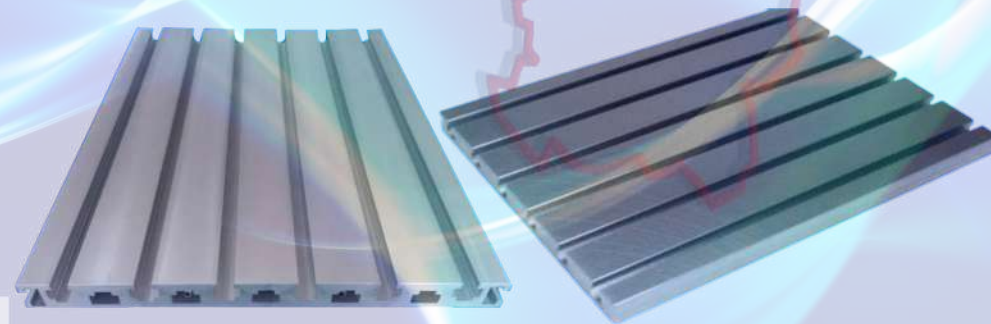
Удлинители увеличивают рабочий диаметр в 1,6 раза.



## Стандартный комплект поставки:

- |                                |            |
|--------------------------------|------------|
| 1. Стол в сборе с двигателем   | - 1 шт.    |
| 2. Шкаф управления             | - 1 шт.    |
| 3. Рабочая педаль              | - 1 шт.    |
| 4. Комплект кабелей 5 метров   | - 1 компл. |
| 5. Паспорт изделия             | - 1 экз.   |
| 6. Руководство по эксплуатации | - 1 экз.   |

ВОЗМОЖНА ПОСТАВКА С РАЗЛИЧНЫМИ ТИПАМИ СТОЛЕШНИЦ





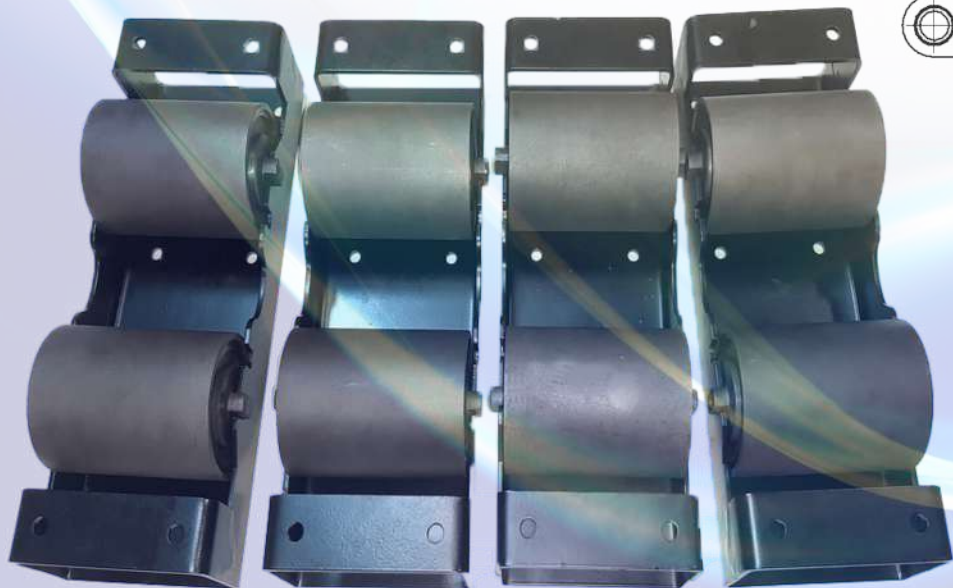
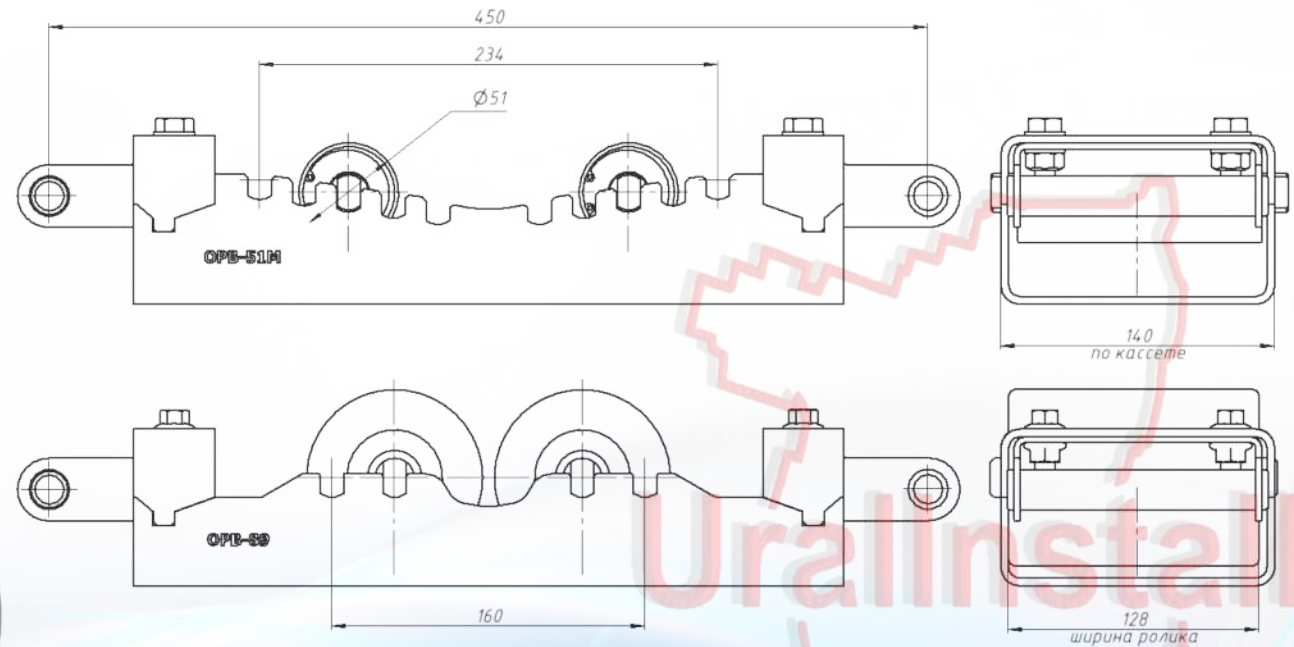
# РОЛИКОВЫЕ ОПОРЫ



# Опоры роликовые „АТЛАНТ-ОРВ”

Обозначение	Грузоподъемность, кг.	Диаметры вращаемых деталей, мм.	Чертежные размеры, мм.
ОРВ-57	1000	50 - 320	Материал роликов по умолчанию - сталь
ОРВ-51М	1000	30 - 450	Материал роликов по умолчанию - сталь
ОРВ-89	1400	30 - 320	Материал роликов по умолчанию - сталь

Опоры на базовой площадке „АТЛАНТ” могут быть использованы как самостоятельная оснастка - с установкой на любое прочное основание, как переносной вариант - в комплекте с ручками для переноски, а также быть установлены на стойки и модули „АТЛАНТ” и быть использованы при сборке более сложной оснастки.



## Стандартный комплект поставки:

- |                    |          |
|--------------------|----------|
| 1. Опора в сборе   | - 1 шт.  |
| 2. Паспорт изделия | - 1 экз. |

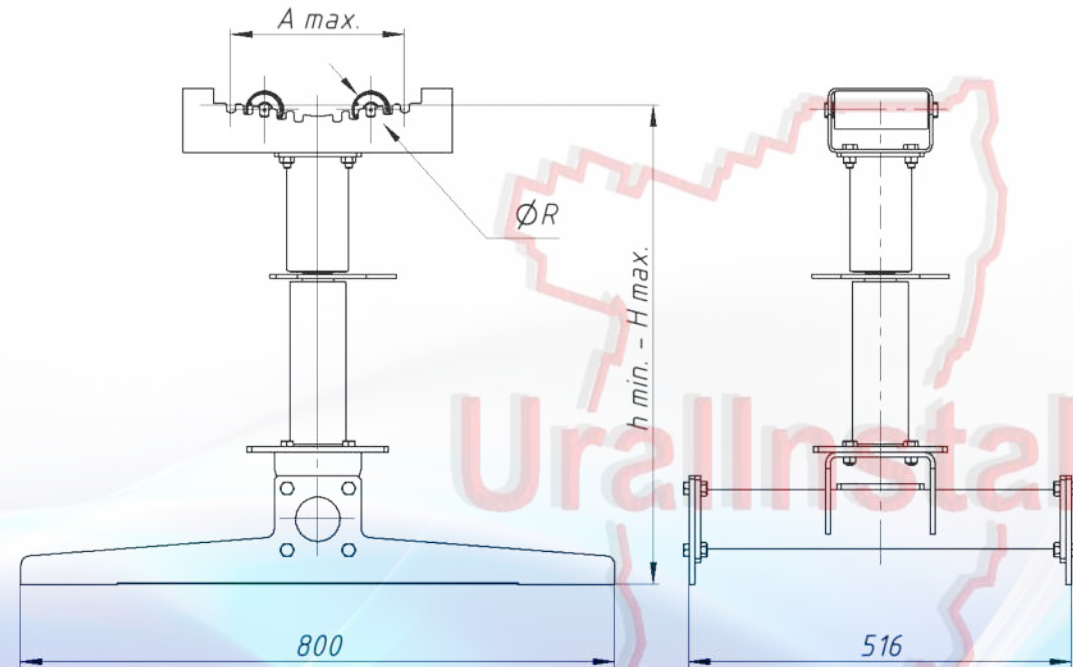
ВОЗМОЖНА ПОСТАВКА С РУЧКАМИ ДЛЯ ПЕРЕНОСКИ

# Опоры роликовые „АТЛАНТ-ОРС”

Обозначение	Грузоподъемность, кг.	Диаметры вращаемых деталей, мм.	Чертежные размеры, мм.
ОРС-300-450	300	30 - 450	$A_{max.} = 234, \phi R = 51, h_{min.} = 535, H_{max} = 645$
ОРС-500-450	500	30 - 450	$A_{max.} = 234, \phi R = 51, h_{min.} = 535, H_{max} = 645$
ОРС-500-700	500	50 - 700	$A_{max.} = 373, \phi R = 160, h_{min.} = 565, H_{max} = 625$
ОРС-750-700	750	85 - 700	$A_{max.} = 373, \phi R = 200, h_{min.} = 565, H_{max} = 625$
ОРС-1000-700	1000	85 - 700	$A_{max.} = 373, \phi R = 200, h_{min.} = 575, H_{max} = 625$

Регулируемые по высоте и межцентровому расстоянию роликовые опоры данной серии максимально удобны при взаимной выверке секций изделий относительно друг друга.

При необходимости, могут оснащаться приводом вращения роликов.



## Стандартный комплект поставки:

- 1. Опора в сборе - 1 шт.
- 2. Паспорт изделия - 1 экз.

ВОЗМОЖНА ПОСТАВКА С РУЧКАМИ ДЛЯ ПЕРЕНОСКИ

# Опоры роликовые „АТЛАНТ-ОРТ”

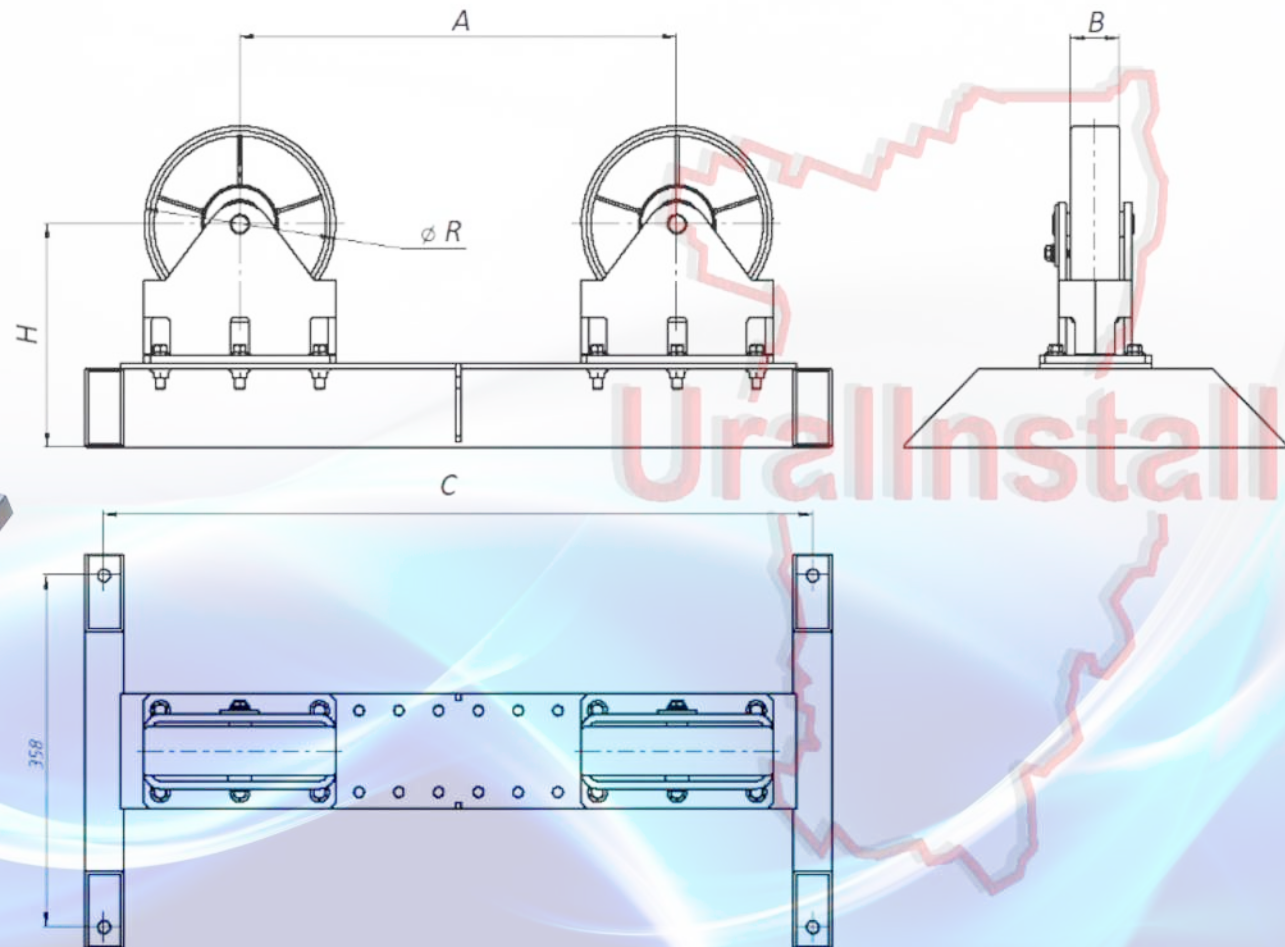
Обозначение	Грузоподъемность, кг.	Диаметры вращаемых деталей, мм.	Чертежные размеры, мм.
ОРТ-1000-1000	1000	60 - 1000	A max. = 539.5, B = 50, C = 740, H = 228, $\phi R = 160$
ОРТ-1400-900	1400	60 - 900	A max. = 456.5, B = 50, C = 740, H = 227, $\phi R = 200$
ОРТ-1400-2500	1400	60 - 2500	A max. = 1494, B = 50, C = 1763, H = 277, $\phi R = 200$
ОРТ-2500-2500	2500	85 - 2500	A max. = 1286.5, B = 60, C = 1663, H = 386, $\phi R = 265$
ОРТ-3500-2500	3500	100 - 2500	A max. = 1286.5, B = 60, C = 1663, H = 406, $\phi R = 265$

## Стандартный комплект поставки:

1. Опора в сборе
2. Паспорт изделия

- 1 шт.

- 1 экз.



# Опоры роликовые „АТЛАНТ-ОРП”

Обозначение	Грузоподъемность, кг.	Диаметры вращаемых деталей, мм.	Чертежные размеры, мм.
ОРП-500-550	200	30 - 450	Тип 3, ролики ф80x80, сталь + полиуретан
ОРП-500-550	500	40 - 550	Тип 1, ролики ф80x100, сталь + полиуретан
ОРП-1000-550	1000	50 - 550	Тип 1, ролики ф100x130, сталь + полиуретан
ОРП-1000-700	1000	85 - 700	Тип 2, ролики ф160x50, чугун + полиуретан
ОРП-1500-700	1500	85 - 700	Тип 2, ролики ф200x50, чугун + полиуретан

Стандартный ход регулировки опор - **450 мм.**

Ход точной регулировки - **150 мм.**

Опоры грузоподъемностью свыше **1500 кг.** изготавливаются по спец. заказу.

Стандартный комплект поставки:

- |                    |          |
|--------------------|----------|
| 1. Опора в сборе   | - 1 шт.  |
| 2. Паспорт изделия | - 1 экз. |



## Опоры роликовые „УРАЛ-РОП”

Обозначение	Грузоподъемность, кг.	Диаметры вращаемых деталей, мм.	Длина контактной поверхности роликов, мм.
РОП-500-1000-900	500	70 - 1000	900
РОП-1000-1000-900	1000	70 - 1000	900
РОП-1000-1500-1200	1000	89 - 1500	1200
РОП-2000-1500-1200	2000	89 - 1500	1200
РОП-3000-1800-1500	3000	108 - 1800	1500

**Роликовые опоры с грузоподъемностью более 3-х тонн изготавливаются по спец. заказу.**

Ролики большой длины оказывают максимально щадящее воздействие на поверхность вращаемого изделия. Покрытие роликов: резина, полиуретан и т.п. Выполняется по согласованию с Заказчиком.



### Стандартный комплект поставки:

1. Опора в сборе - 1 шт.
2. Паспорт изделия - 1 экз.

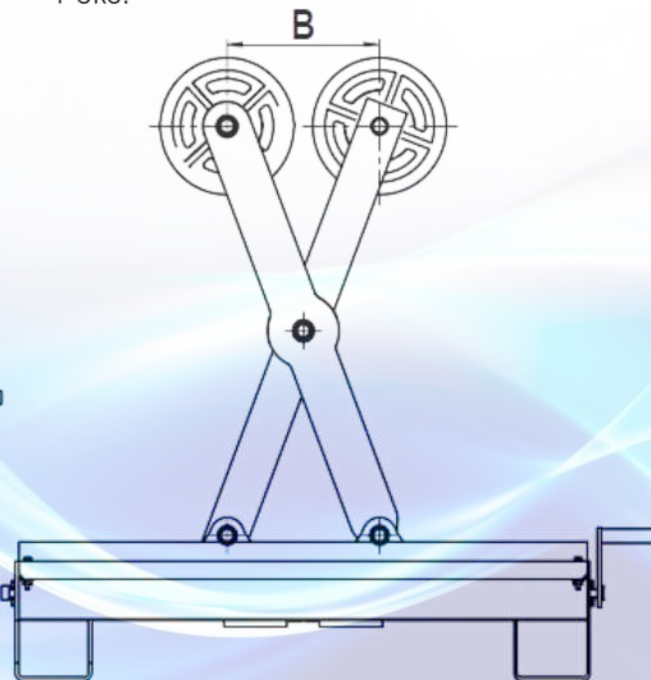
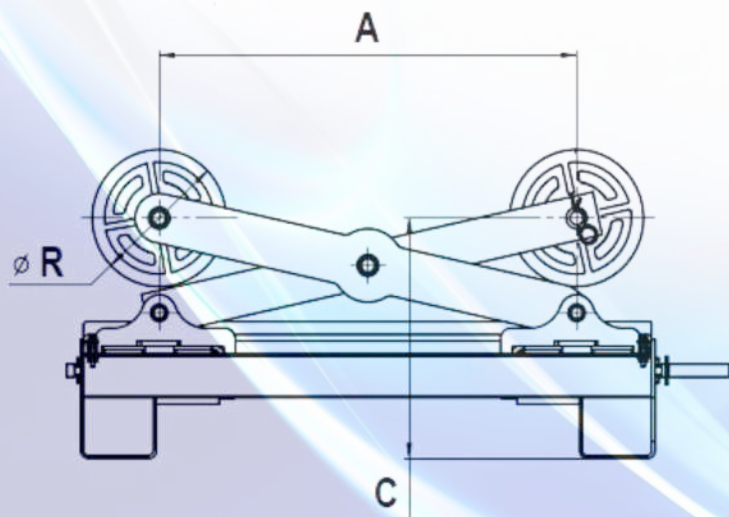
# Опоры роликовые „УРАЛ-ОРХ”

Обозначение	Грузоподъемность, кг.	Диаметры вращаемых деталей, мм.	Чертежные размеры, мм.
ОРХ-1000-1000	1000	70 - 1000	$\phi R = 160$ , A max. = 550, B = 165, C min. = 534
ОРХ-1400-1350	1400	80 - 1350	$\phi R = 200$ , A max. = 780, B = 205, C min. = 534
ОРХ-1800-1350	1800	80 - 1350	$\phi R = 265$ , A max. = 780, B = 270, C min. = 564
ОРХ-2200-1350	2200	80 - 1350	$\phi R = 265$ , A max. = 780, B = 270, C min. = 564

Раздвижные роликовые опоры ножничного типа для выверки и вращения изделий.

## Стандартный комплект поставки:

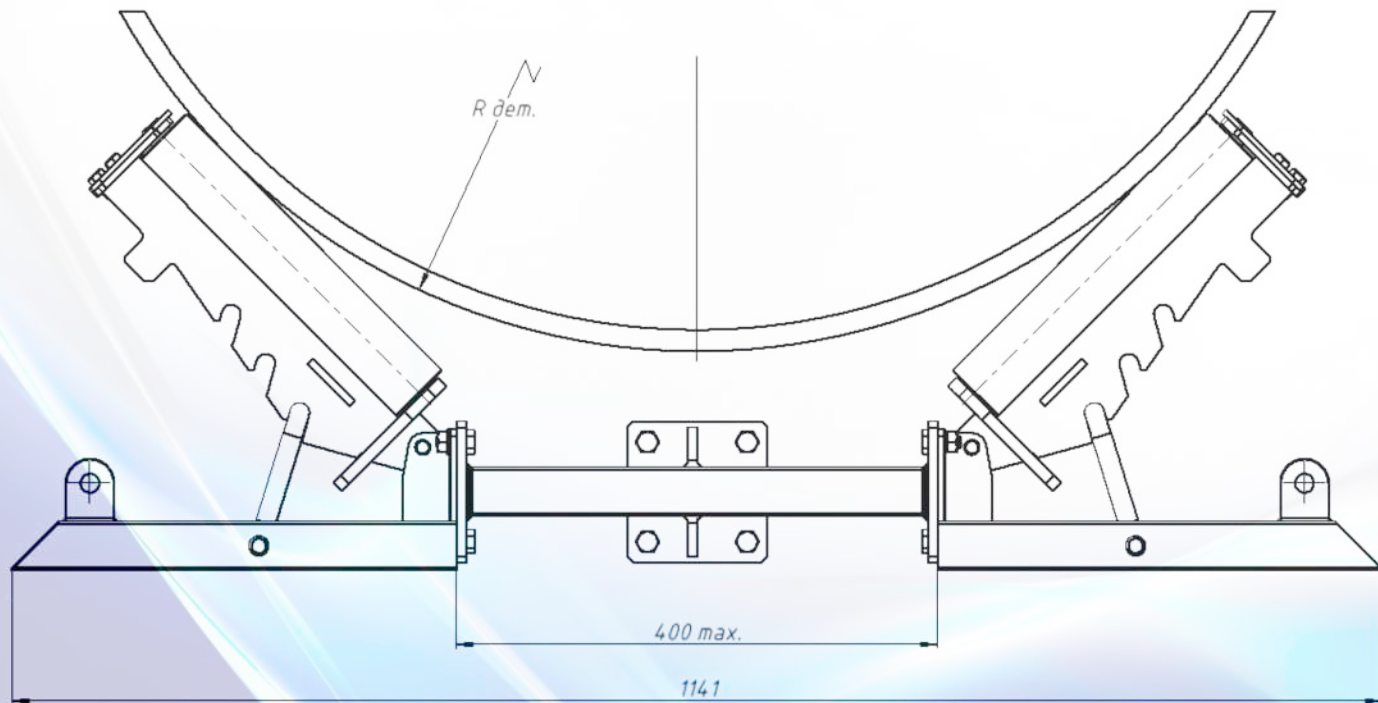
- |                       |          |
|-----------------------|----------|
| 1. Опора в сборе      | - 1 шт.  |
| 2. Ручка для вращения | - 1 шт.  |
| 3. Паспорт изделия    | - 1 экз. |



## Опоры роликовые „АТЛАНТ-ОПЗ”

Обозначение	Грузоподъемность, кг.	Диаметры перемещаемых деталей, мм.	Материал роликов по умолчанию
ОПЗ-400	400	129 - 1500, с проставкой - до 2000	Конструкционная сталь
ОПЗ-800	800	129 - 1500, с проставкой - до 2000	

Данные опоры служат для транспортирования круглых, некруглых, плоских изделий. Могут являться рамой с опорными роликами ленточных конвейеров, раскладываются в плоскую поверхность для транспортирования.



При необходимости, стыковка данных опор в единую раму (рольганг) производится с помощью стандартных базовых модулей (стойка прямая, тройник, вилка и др.) „АТЛАНТ”.



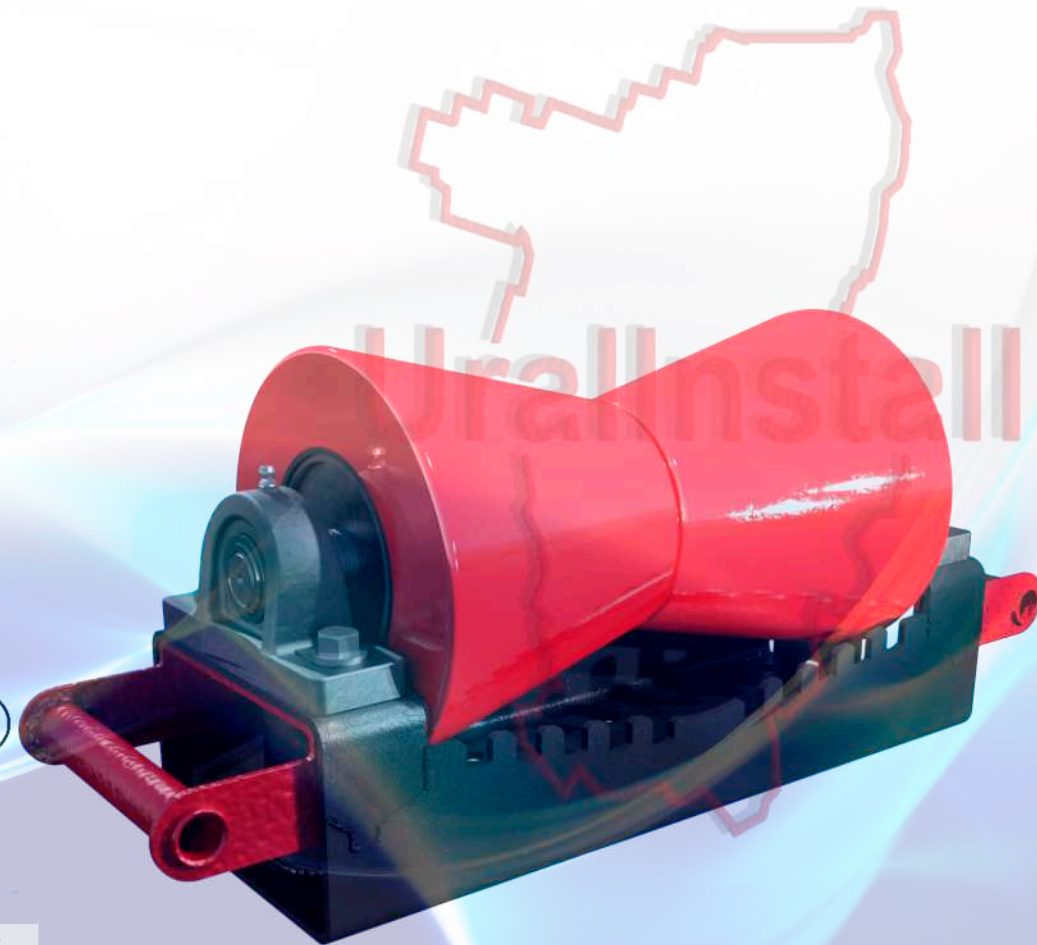
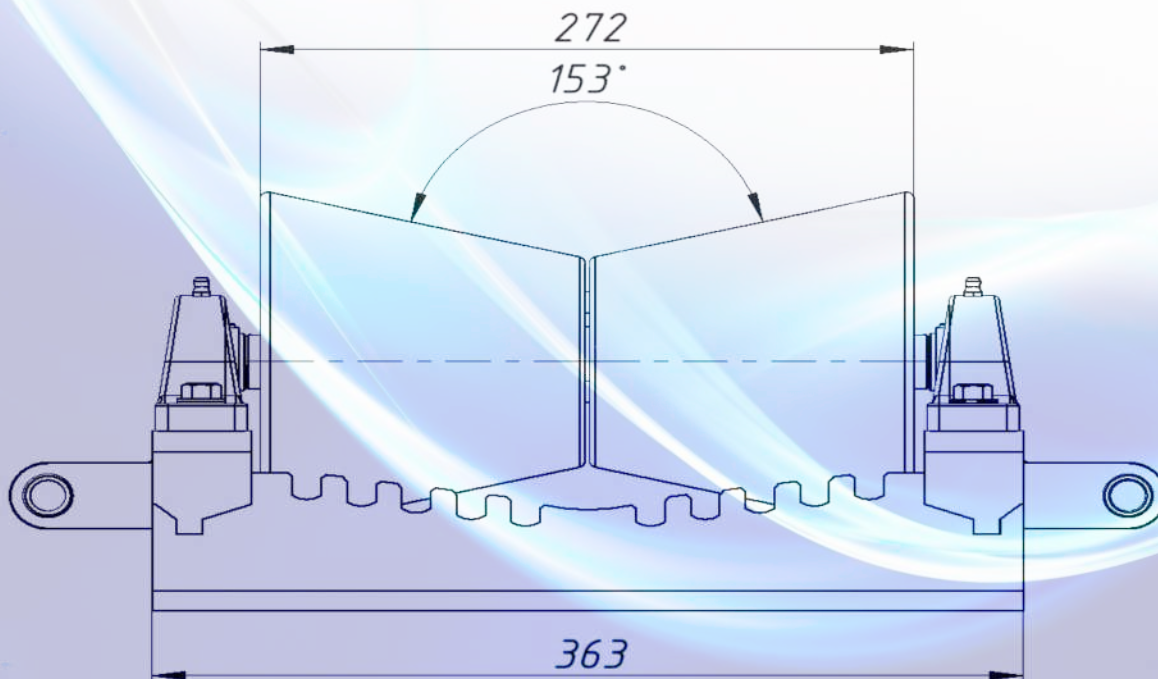
# Опоры роликовые „АТЛАНТ-ОПС”

Обозначение	Грузоподъемность, кг.	Диаметры перемещаемых деталей, мм.	Материал роликов по умолчанию
ОПС-500	500	30 - 500	Полиуретан
ОПС-1000	1000	30 - 500	Сталь
ОПС-2000	2000	30 - 500	Сталь
ОПС-4000	4000	30 - 500	Сталь

Роликовые опоры с коническим разборным роликом для осевого перемещения (протяжки) труб, бревен и других подобных предметов.

## Стандартный комплект поставки:

1. Опора в сборе - 1 шт.
2. Паспорт изделия - 1 экз.



## Опоры роликовые „УРАЛ-ОПХ”

Обозначение	Грузоподъемность, кг.	Диаметры перемещаемых деталей, мм.	Сечение трубы несущей рамы, мм.
ОПХ-100	100	20 - 500	40 x 40
ОПХ-300	300	30 - 500	60 x 60

Раскладные ножничные опоры для протяжки кабелей, пластиковых и стальных трубопроводов.

### Стандартный комплект поставки:

1. Опора в сборе - 1 шт.
2. Паспорт изделия - 1 экз.



# Опоры роликовые „УРАЛ-ОПП”

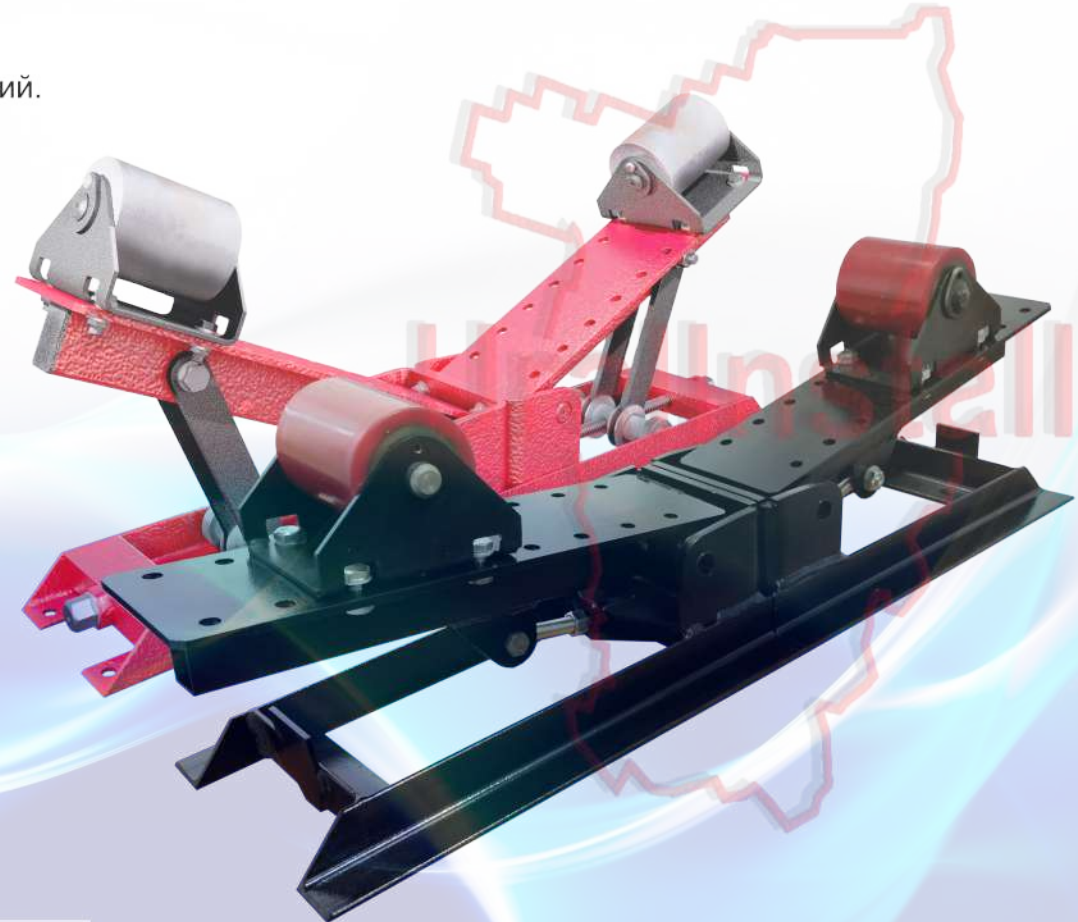
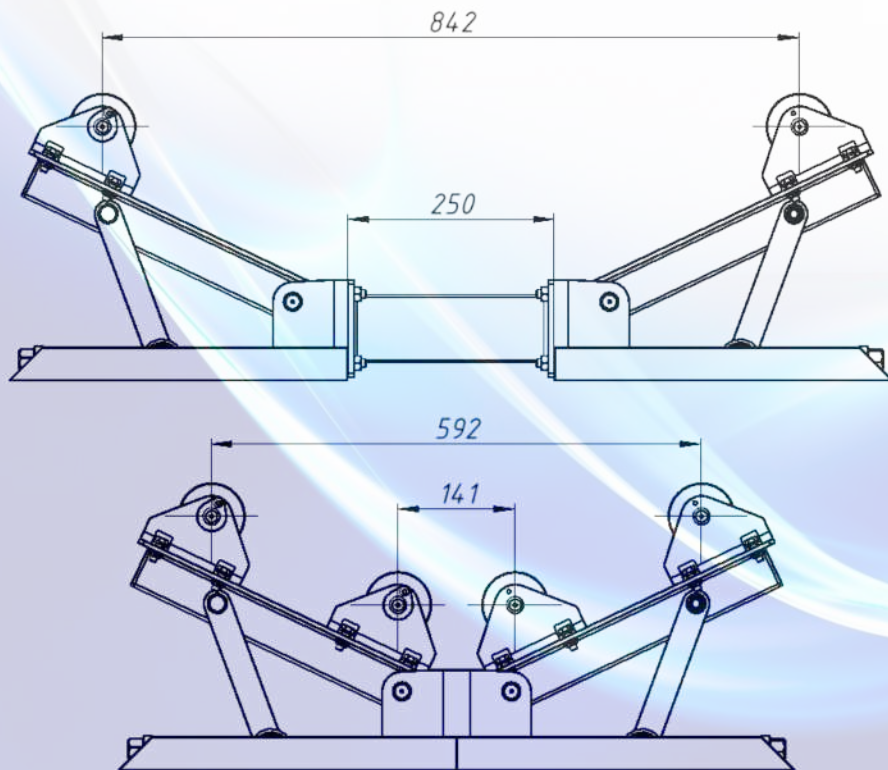
Обозначение	Грузоподъемность, кг.	Диаметры вращаемых и перемещаемых изделий, мм.	Материал роликов по умолчанию, сечение опорной трубы, мм.
ОПП-1000	1000	89 - 1100, с проставкой (опора прямая модульной системы „АТЛАНТ”) - до 1600	Сталь + полиуретан, 40x20
ОПП-1500	1500		Сталь, 60x30
ОПП-2000	2000		Сталь, 80x40

**Опоры с грузоподъемностью более 2-х тонн изготавливаются по спец. заказу.**

**Внимание! Использование проставки без крепления опоры к основанию, снижает грузоподъемность в 3 раза.**

Универсальные раскладывающиеся роликовые опоры с точной выверкой и возможностью скрепления в общую раму (рольганг). Полностью разложенные опоры создают плоскую поверхность для транспортирования.

Ролики переставные - для протяжки или вращения изделий.



**Стандартный комплект поставки:**

1. Опора в сборе - 1 шт.
2. Паспорт изделия - 1 экз.

# Опоры роликовые „АТЛАНТ-ОНК”

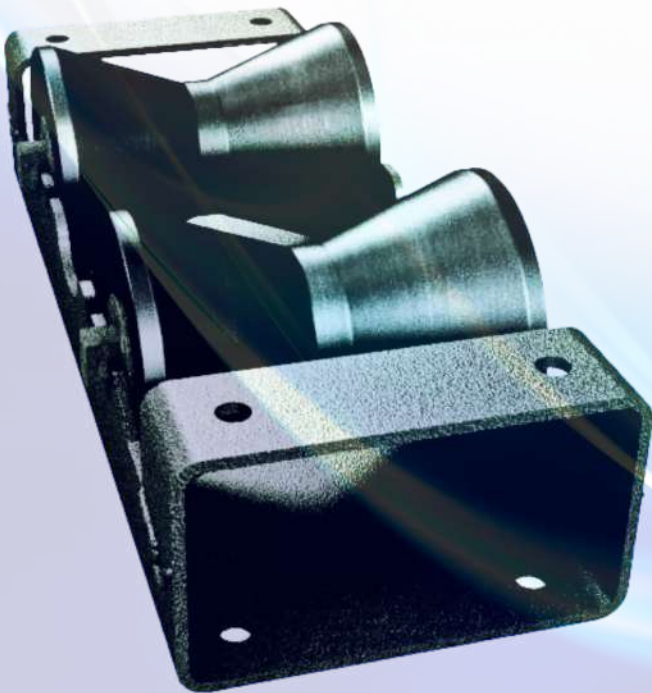
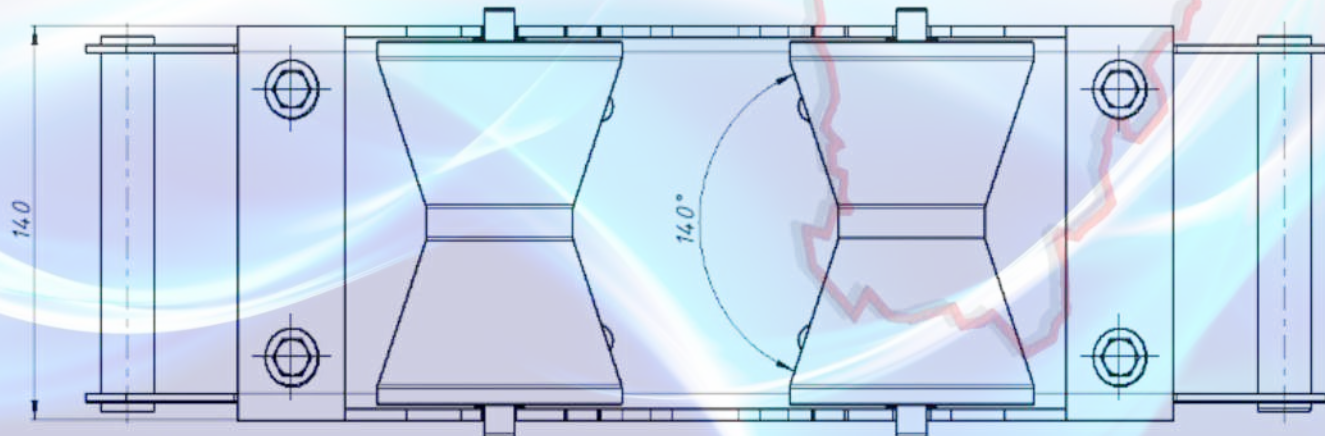
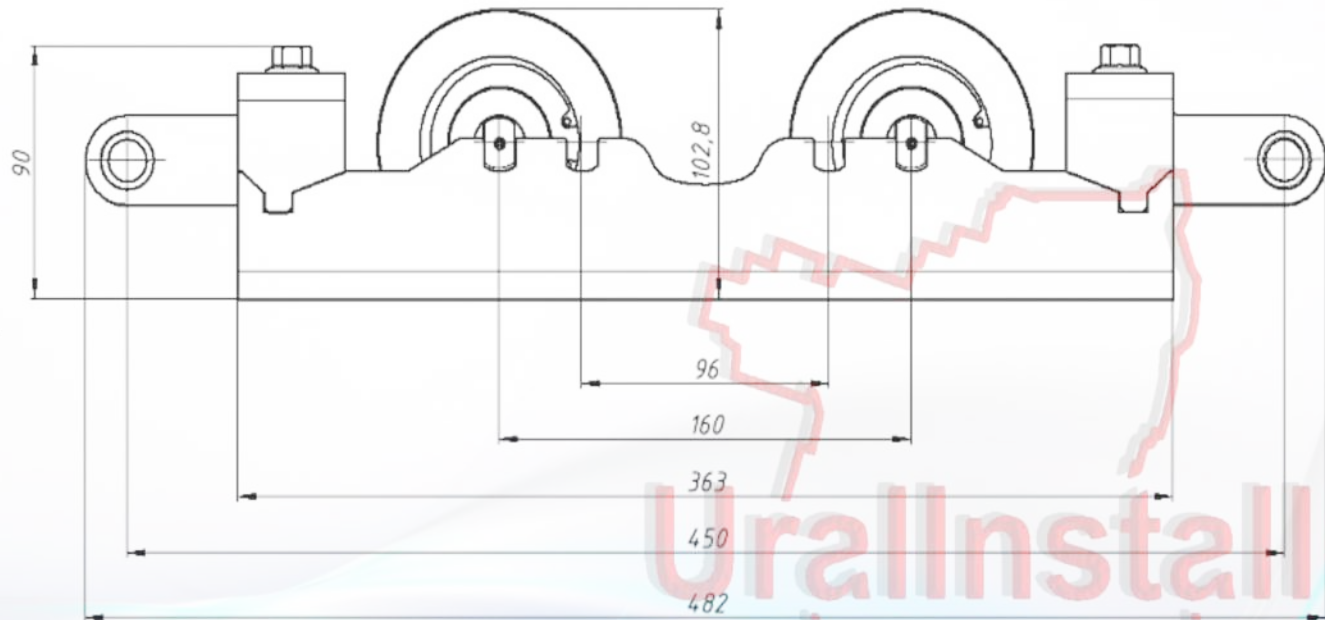
Обозначение	Грузоподъемность, кг.	Диаметры вращаемых и перемещаемых деталей, мм.	Материал роликов по умолчанию.
ОНК-1200	1200	30 - 300 - вращение,	Сталь
ОНК-2000	2000	50 - 150 - осевое перемещение	

Особая форма роликов опор данной серии позволяет как вращать изделия, так и производить их продольное перемещение вдоль оси - протяжку.

## Стандартный комплект поставки:

1. Опора в сборе
2. Паспорт изделия

- 1 шт.  
- 1 экз.

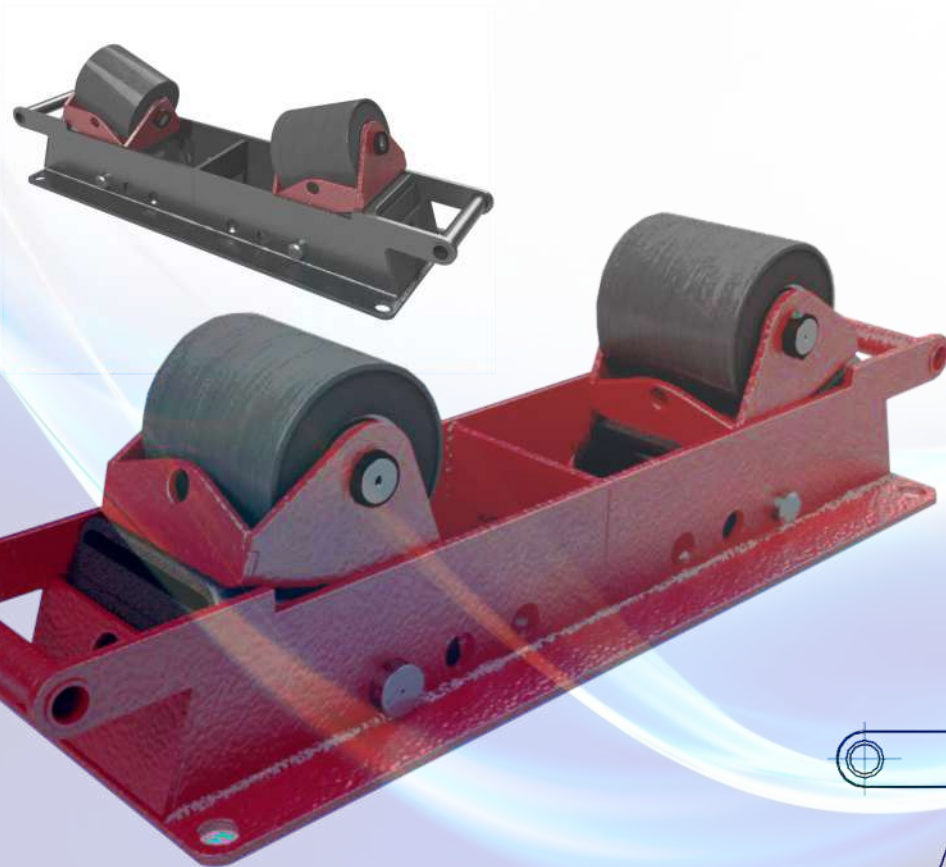


# Опоры роликовые „УРАЛ-ОНП”

Обозначение	Грузоподъемность, кг.	Диаметры вращаемых и перемещаемых деталей, мм.	Чертежные размеры, мм.
ОНП-1000	1000	89 - 600	$\phi R = 80$ , $A \text{ max.} = 314$
ОНП-2000	2000	100 - 800	$\phi R = 100$ , $A \text{ max.} = 435$
ОНП-5000	3000	100 - 1200	$\phi R = 120$ , $A \text{ max.} = 640$

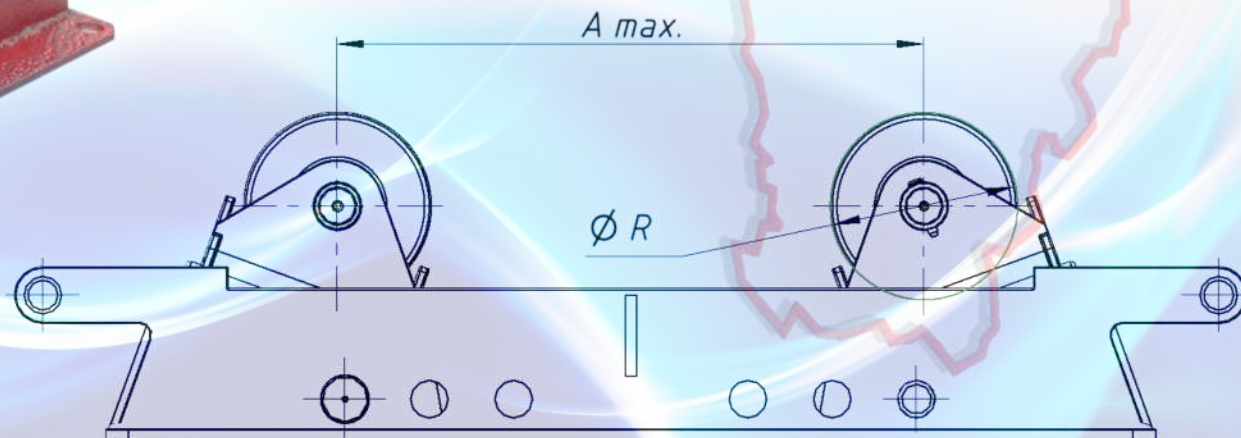
**Опоры с грузоподъемностью более 3-х тонн, изготавливаются по спец. заказу.**

Роликовые кассеты опор данной серии позволяют производить разворот роликов для целей вращения или осевого перемещения изделий.



**Стандартный комплект поставки:**

- |                    |          |
|--------------------|----------|
| 1. Опора в сборе   | - 1 шт.  |
| 2. Паспорт изделия | - 1 экз. |



## КАТАЛОГИ, КОТОРЫЕ ГОТОВЯТСЯ К ОБНОВЛЕНИЮ



Мы активно работаем над обновлением каталогов нашей продукции.

В новом, 2023 году, готовятся к скачиванию актуализированные материалы по основным направлениям нашей деятельности.



**Мы очень надеемся, что наше с Вами сотрудничество, продолжится с новой силой.**



**СПАСИБО,  
что выбираете нашу продукцию!**

